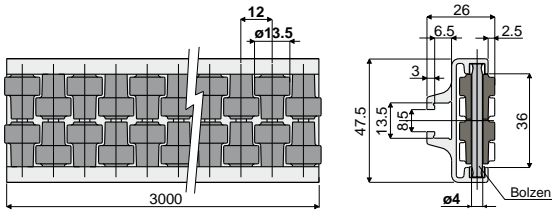


Führungsschienen und Zubehör

Lateral Führungsschiene mit runden Rollen

Teil **355** (Einzeltyp, Rollenteilung: 12mm)



Bolzen aus Acetalharz	Bolzen aus Edelstahl AISI 304
Code	Code
355 / 83473	355 / 84557

MATERIALIEN: Metallprofil aus Eloxaluminium; Rollen aus Polyethylen (grau); Bolzen aus Acetalharz (weiß) oder aus Edelstahl AISI 304.

BESCHREIBUNG: In Stangen von 3 Metern geliefert.

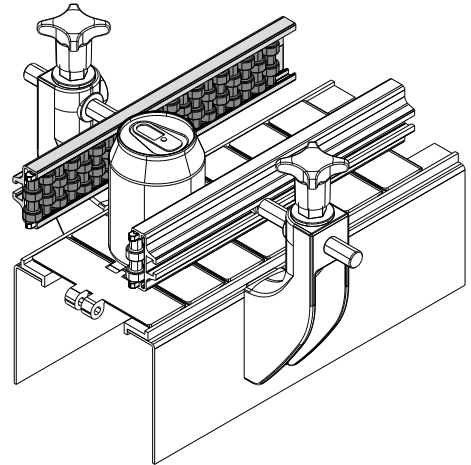
Mindestkrümmung: 250 mm.

VERPACKUNG: 2 Stücke (6 Mt.).

AUF ANFRAGE:

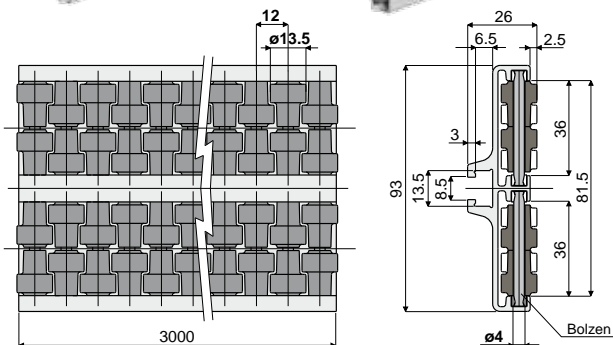
- Lateral Führungsschiene mit runden Rollen: In verschiedenen Farben.

Anwendungsbeispiel



Teil **356** Lateral Führungsschiene mit runden Rollen

(Doppeltyp, Rollenteilung: 12mm)



Bolzen aus Acetalharz	Bolzen aus Edelstahl AISI 304
Code	Code
356 / 83474	356 / 84558

MATERIALIEN: Metallprofil aus Eloxaluminium; Rollen aus Polyethylen (grau); Bolzen aus Acetalharz (weiß) oder aus Edelstahl AISI 304.

BESCHREIBUNG: In Stangen von 3 Metern geliefert.

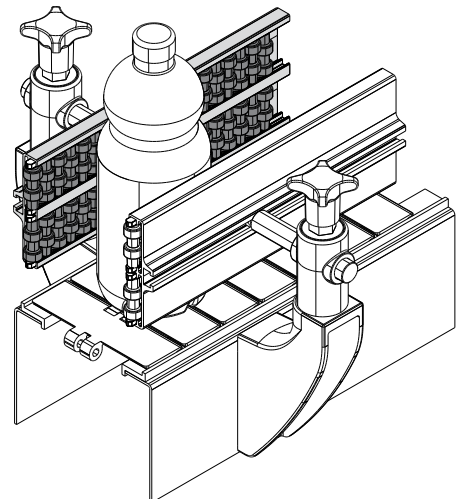
Mindestkrümmung: 500 mm.

VERPACKUNG: 2 Stücke (6 Mt.).

AUF ANFRAGE:

- Lateral Führungsschiene mit runden Rollen: In verschiedenen Farben.

Anwendungsbeispiel



Ideal für die Anwendungen, die die höchste Stärke anfordern.