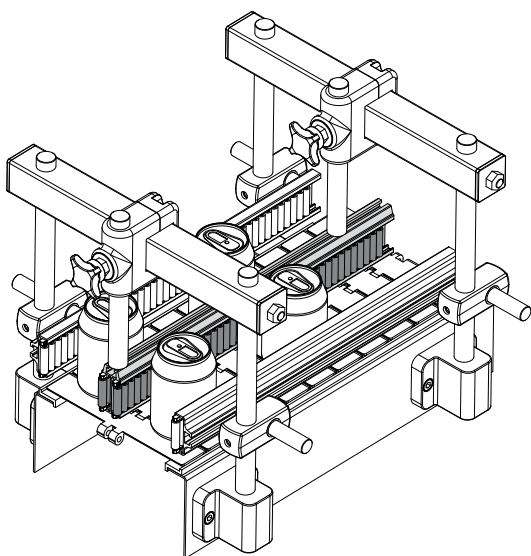
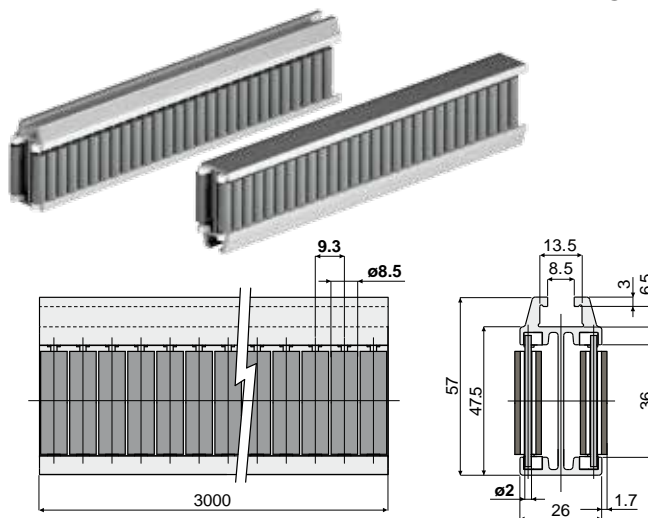


Führungsschienen und Zubehör

Anwendungsbeispiel



Zentrale Führungsschiene mit gummierten zylinderförmigen Rollen (Einzeltyp, Rollenteilung: 9,3mm)

Teil **478**

Code

478 / 85982

MATERIALIEN: Metallprofil aus Eloxaluminium, Rollen aus Polyethylen und Gummi (grau), Bolzen aus Edelstahl AISI 304.

BESCHREIBUNG: Die Gummi garantiert einen geringeren Geräuschmacher des Produkts. In Stangen von 3 Metern geliefert.

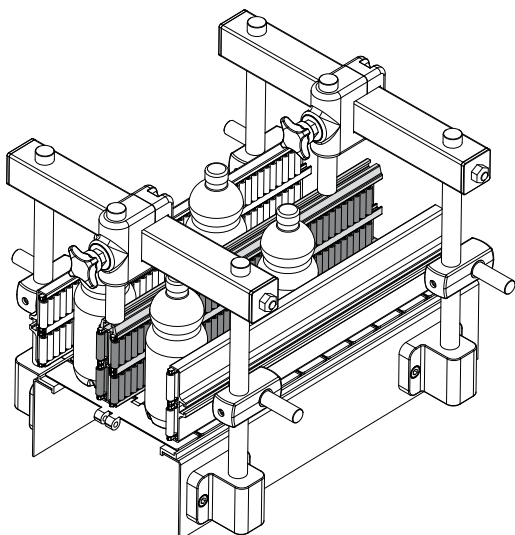
Mindestkurvenradius: 500 mm.

VERPACKUNG: 2 Stücke (6 Mt.)

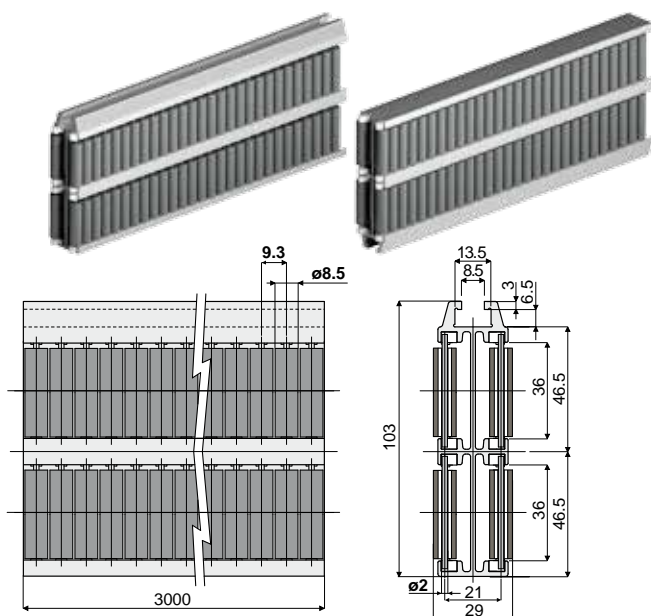
AUF ANFRAGE:

- Zentrale Führungsschiene mit gummierten zylinderförmigen Rollen: In verschiedenen Farben.

Anwendungsbeispiel



Zentrale Führungsschiene mit gummierten zylinderförmigen Rollen (Doppeltyp, Rollenteilung: 9,3mm)

Teil **479**

Code

479 / 85983

MATERIALIEN: Metallprofil aus Eloxaluminium, Rollen aus Polyethylen und Gummi (grau), Bolzen aus Edelstahl AISI 304.

BESCHREIBUNG: Die Gummi garantiert einen geringeren Geräuschmacher des Produkts. In Stangen von 3 Metern geliefert.

Mindestkurvenradius: 750mm.

VERPACKUNG: 2 Stücke (6 Mt.)

AUF ANFRAGE:

- Zentrale Führungsschiene mit gummierten zylinderförmigen Rollen: In verschiedenen Farben.



Ideal für die Anwendungen, die einen geringeren Geräuschmacher anfordern.