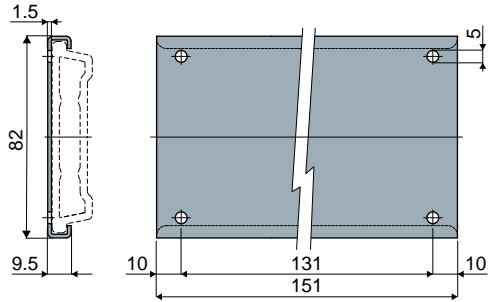


# 製品ガイドおよび付属品

## Part. 511 接合クランプ (Part.463用)

NEW



コード

511 / 87044

材質: ステンレス鋼AISI 304製クランプとねじ。

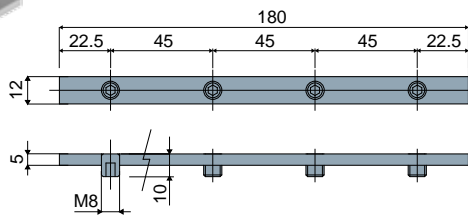
特長: Part.463のプロファイルの接合に使用。

パッケージ内個数: 8個。

ご要望に応じて対応:

- パッケージ内個数: 標準なし。

## Part. 318 ローラーガイド用接合バー



コード

318 / 82913

材質: 亜鉛めっきステンレス製接合バー、亜鉛めっきステンレス製M8x10ダウエルピン4個付き。

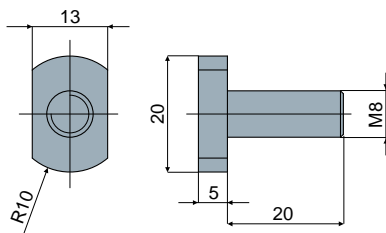
特長: ローラーガイドPart. 306、307、308、319、325、326、327、328、467、477、478、479、355、356、357、358、464、480、320、321、322、323の押し出しプロファイルの接合に使用。

パッケージ内個数: 2個(6 Mt)。

ご要望に応じて対応:

- パッケージ内個数: 標準なし。

## Part. 437 頭部成型ねじ (ハンマー形)



コード

437 / 85235

材質: 亜鉛めっき鋼製ねじ。

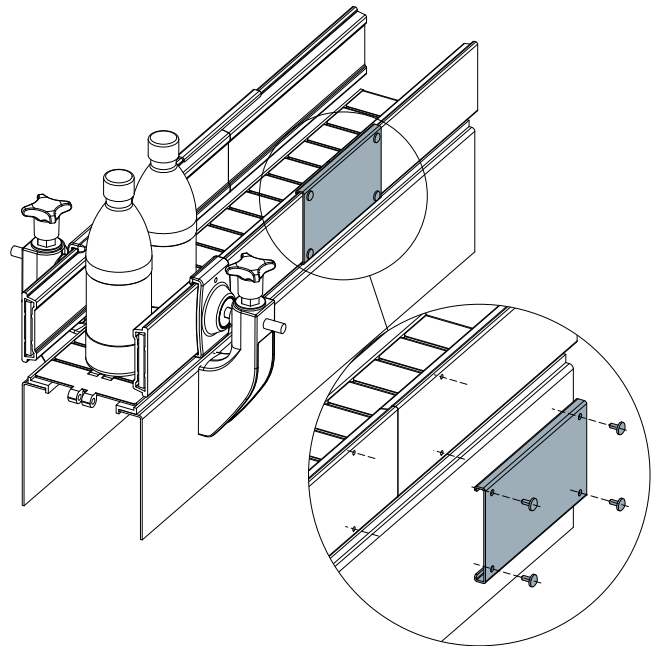
特長: ローラーガイドPart. 306、307、308、319、325、326、327、328、467、477、478、479、355、356、357、358、464、480、320、321、322、323の押し出しプロファイルの接合に使用。

パッケージ内個数: 24個。

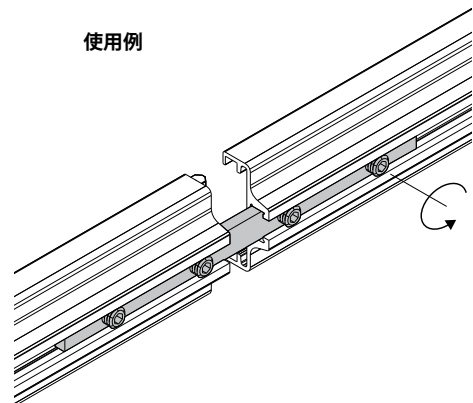
ご要望に応じて対応:

- パッケージ内個数: 標準なし。

使用例



使用例



使用例

