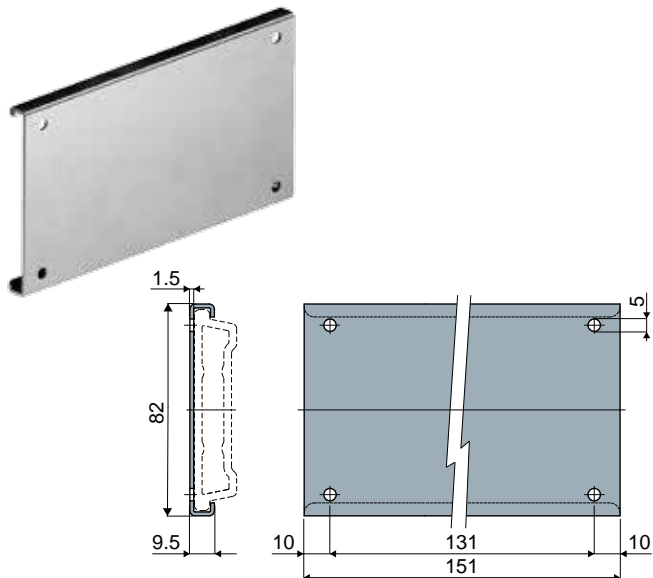


# Guide prodotto e accessori

## Part. 511 Morsetto di giunzione (per Part.463)

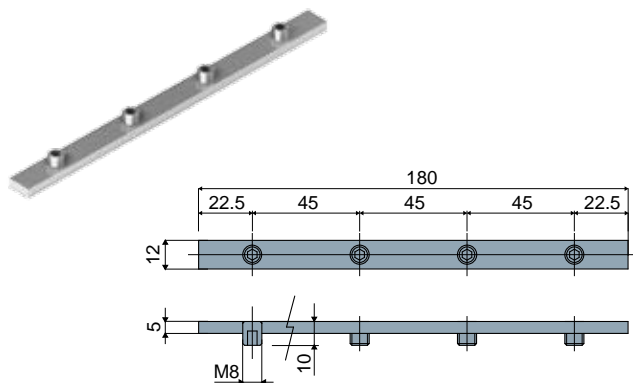


Codice  
511 / 87044

**MATERIALI:** Morsetto e viti in acciaio inox AISI 304.  
**CARATTERISTICHE:** Da utilizzare per la giunzione dei profili Part.463.  
**CONFEZIONE:** 8 pezzi.  
**A RICHIESTA:**

- Confezioni: Fuori standard.

## Part. 318 Barretta di giunzione per guide

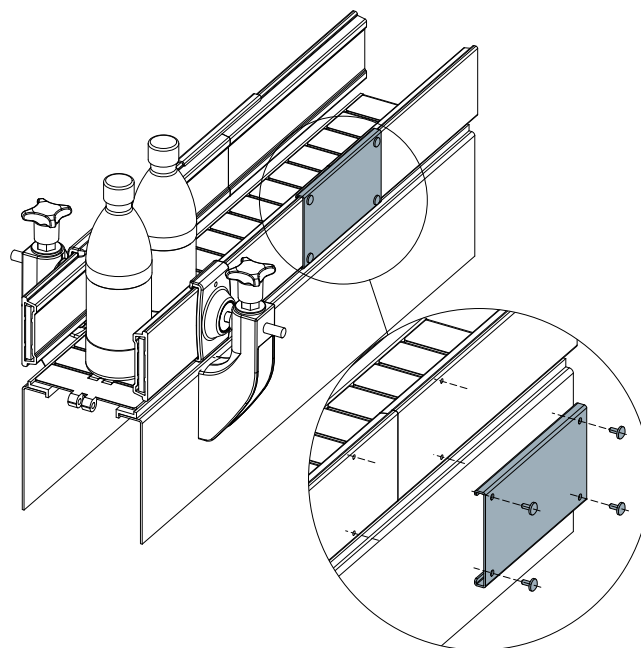


Codice  
318 / 82913

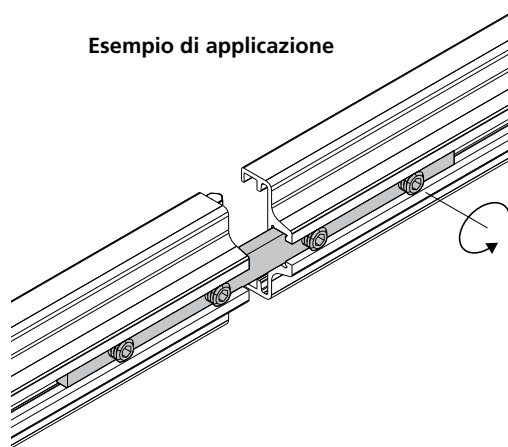
**MATERIALI:** Barretta di giunzione in acciaio zincato fornita con quattro grani M8x10 in acciaio zincato.  
**CARATTERISTICHE:** Da utilizzare per la giunzione dei profili estrusi nelle guide Part. 306, 307, 308, 319, 468, 474, 475, 476, 325, 326, 327, 328, 467, 477, 478, 479, 355, 356, 357, 358, 464, 480, 320, 321, 322, 323, 381 (Tipo 2), 384 (Tipo 2).  
**CONFEZIONE:** 8 pezzi.  
**A RICHIESTA:**

- Confezioni: Fuori standard.

Esempio di applicazione



Esempio di applicazione



Esempio di applicazione

