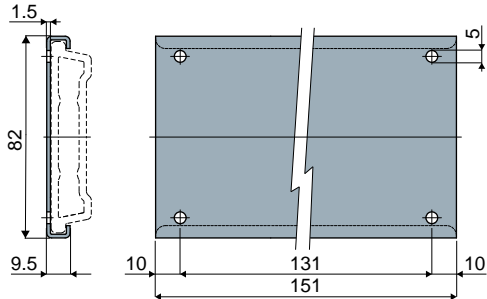


Führungsschienen und Zubehör

Teil 511 Anschlussklemme (für Teil 463)

NEW

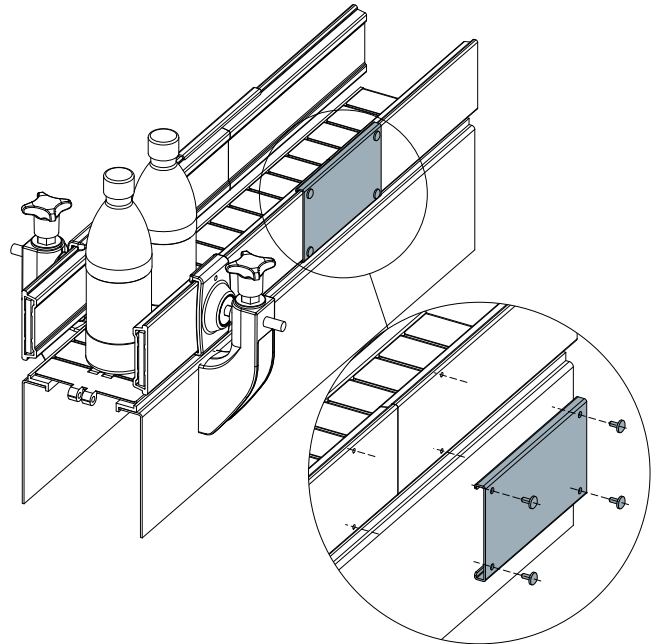


Code
511 / 87044

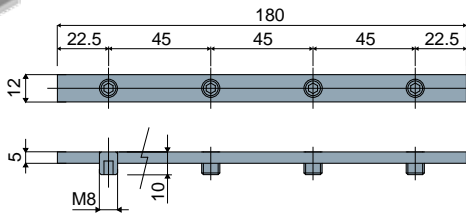
MATERIALIEN: Klemme und Schrauben aus Edelstahl AISI 304.
BESCHREIBUNG: Zur Verwendung für den Anschluss der Profile Teil 463.
VERPACKUNG: 8 Stück.
AUF ANFRAGE:

- Verpackungen: Vom Standard abweichend.

Anwendungsbeispiel



Teil 318 Verbindungsstück für Führungsschienen mit Rollen

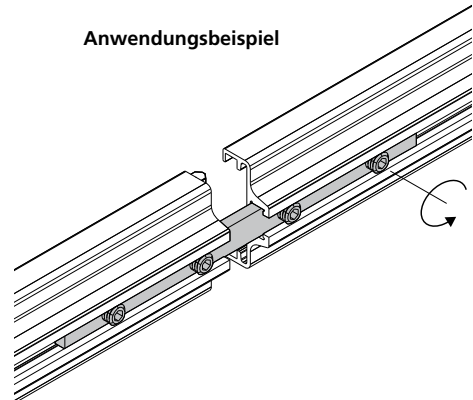


Code
318 / 82913

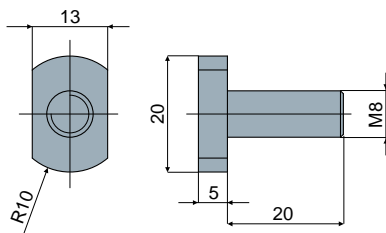
MATERIALIEN: Verbindungsstück aus verzinktem Stahl, mit vier Schrauben M8x10 aus verzinktem Stahl geliefert.
BESCHREIBUNG: Zur Benutzung als Verbindung der Führungsschienen Teil 306, 307, 308, 319, 468, 474, 475, 476, 325, 326, 327, 328, 467, 477, 478, 479, 355, 356, 357, 358, 464, 480, 320, 321, 322, 323.
VERPACKUNG: 8 Stücke.
AUF ANFRAGE:

- Verpackungen: Nicht standardmäßig.

Anwendungsbeispiel



Teil 437 Hammerkopfschraube



Code
437 / 85235

MATERIALIEN: Schraube aus verzinktem Stahl.
BESCHREIBUNG: Zur Verwendung mit den lateralen Führungsschienen Teil 306, 307, 308, 319, 468, 474, 475, 476, 325, 326, 327, 328, 467, 477, 478, 479, 355, 356, 357, 358, 464, 480, 320, 321, 322, 323.
VERPACKUNG: 24 Stücke.
AUF ANFRAGE:

- Verpackung: nicht standardmäßig.

Anwendungsbeispiel

