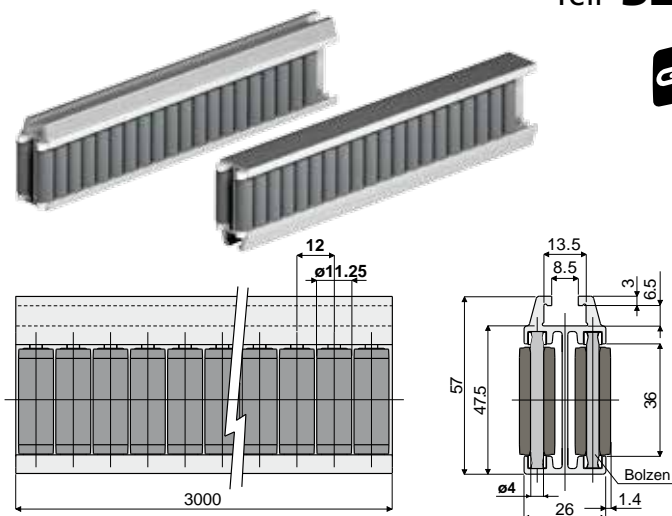
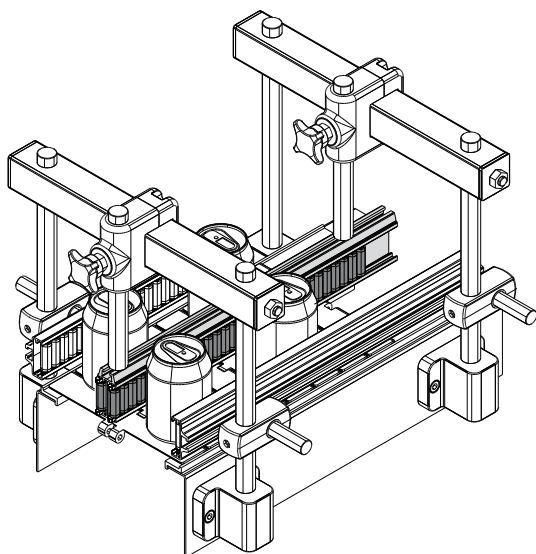


Führungsschienen und Zubehör

Zentrale Führungsschiene mit zylinderförmigen Rollen (Einzeltyp, Rollenteilung: 12mm)

Teil **327**

Anwendungsbeispiel



Bolzen aus Acetalharz	Bolzen aus Edelstahl AISI 304
Code	Code
327 / 83005	327 / 84555

MATERIALIEN: Metallprofil aus Eloxaluminium; Rollen aus Polyethylen (grau); Bolzen aus Acetalharz (weiß) oder aus Edelstahl AISI 304.

BESCHREIBUNG: In Stangen von 3 Metern geliefert.

Min kurvenradius: 500 mm.

VERPACKUNG: 2 Stücke (6 Mt.).

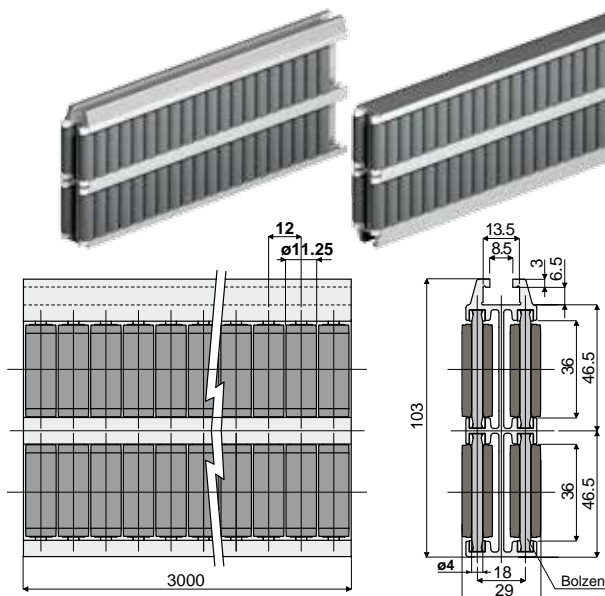
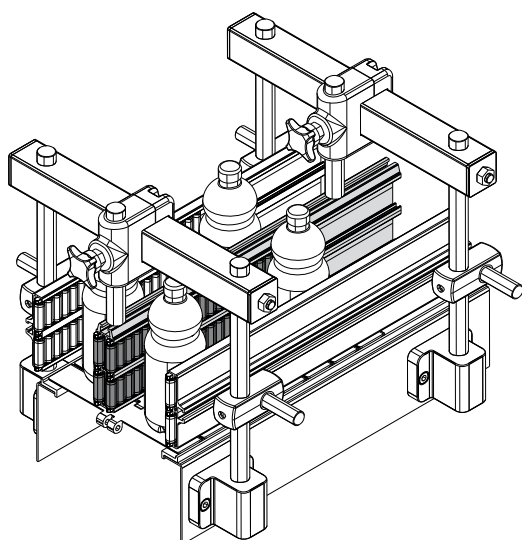
AUF ANFRAGE:

- Zentrale Führungsschiene mit zylinderförmigen Rollen: In verschiedenen Farben.

Zentrale Führungsschiene mit zylinderförmigen Rollen (Doppeltyp, Rollenteilung: 12mm)

Teil **328**

Anwendungsbeispiel



Bolzen aus Acetalharz	Bolzen aus Edelstahl AISI 304
Code	Code
328 / 83006	328 / 84556

MATERIALIEN: Metallprofil aus Eloxaluminium; Rollen aus Polyethylen (grau); Bolzen aus Acetalharz (weiß) oder aus Edelstahl AISI 304.

BESCHREIBUNG: In Stangen von 3 Metern geliefert.

Min kurvenradius: 750 mm.

VERPACKUNG: 2 Stücke (6 Mt.).

AUF ANFRAGE:

- Zentrale Führungsschiene mit zylinderförmigen Rollen: In verschiedenen Farben.



Ideal für die Anwendungen, die die höchste Stärke anfordern.