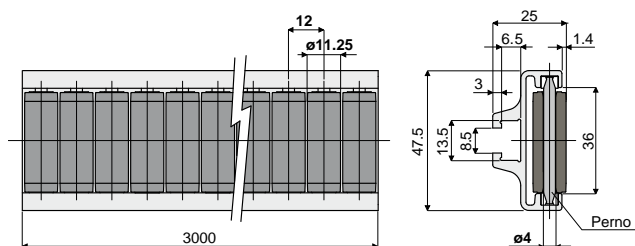


# Guide prodotto e accessori

## Guida laterale a rullini cilindrici (una via, passo rullini 12 mm.)

Part. **325**



Perni in resina acetlica	Perni in acciaio inox AISI 304
Codice	Codice
325 / 83003	325 / 84552

**MATERIALI:** Guida con profilato metallico in alluminio anodizzato; rullini in polietilene colore grigio; perni di supporto in resina acetlica colore bianco o acciaio inox AISI 304.

**CARATTERISTICHE:** Fornita assemblata in barre da 3 metri.

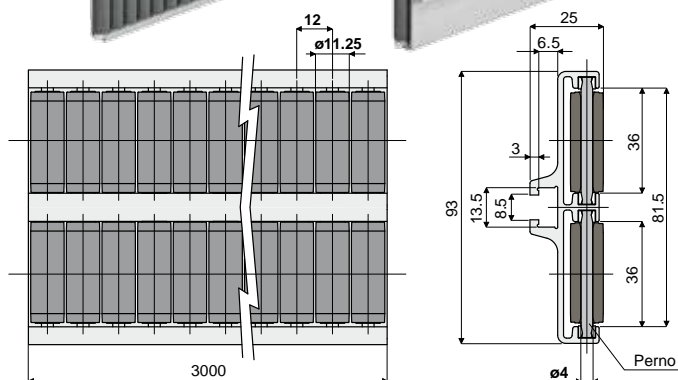
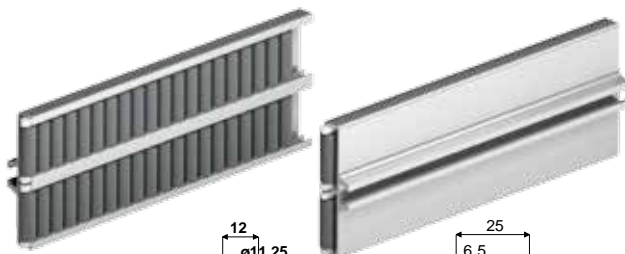
Raggio min. di curvatura: 250 mm.

**CONFEZIONE:** 2 pezzi (6 Mt.).

**A RICHIESTA:**

- Guida laterale a rullini: In diverse colorazioni.

## Part. **326** Guida laterale a rullini cilindrici (due vie, passo rullini 12 mm.)



Perni in resina acetlica	Perni in acciaio inox AISI 304
Codice	Codice
326 / 83004	326 / 84553

**MATERIALI:** Guida con profilato metallico in alluminio anodizzato; rullini in polietilene colore grigio; perni di supporto in resina acetlica colore bianco o acciaio inox AISI 304.

**CARATTERISTICHE:** Fornita assemblata in barre da 3 metri.

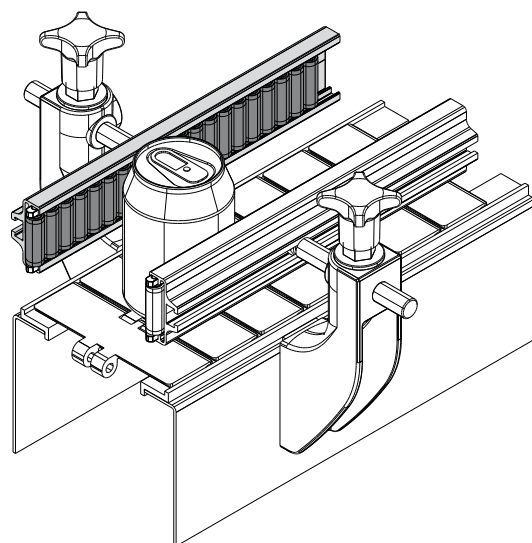
Raggio min. di curvatura: 500 mm.

**CONFEZIONE:** 2 pezzi (6 Mt.).

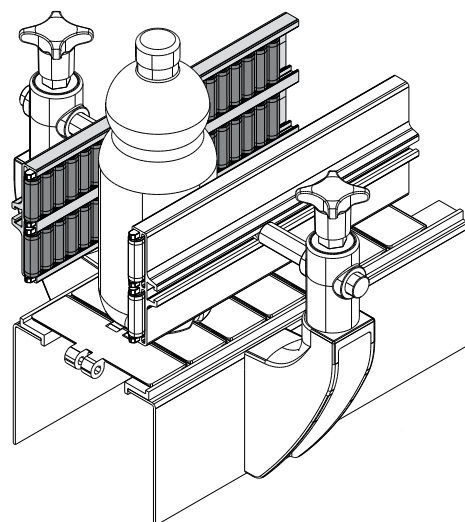
**A RICHIESTA:**

- Guida laterale a rullini: In diverse colorazioni.

Esempio di applicazione



Esempio di applicazione



Indicato per applicazioni che richiedono la massima robustezza.