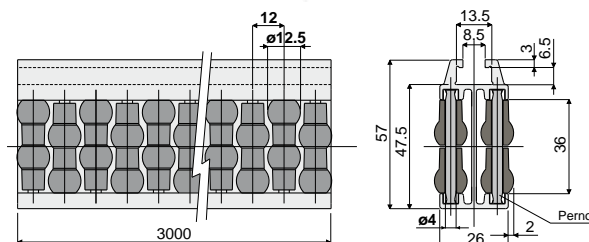
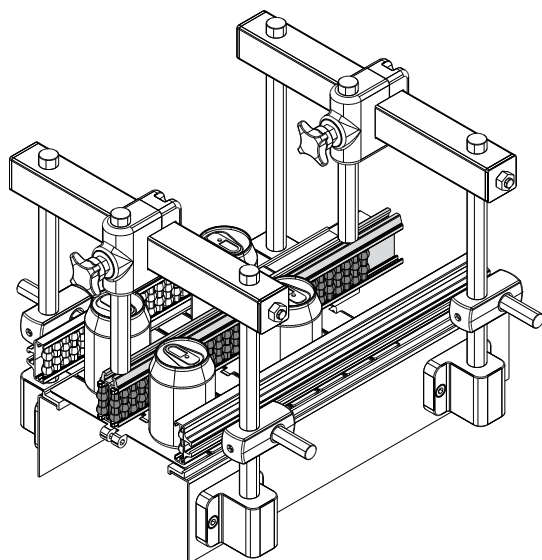


Guide prodotto e accessori

Guida centrale a rullini sferici (due vie, passo rullini 12 mm.)

Part. **308**

Esempio di applicazione



Perni in resina acetlica	Perni in acciaio inox AISI 304
Codice	Codice
308 / 82811	308 / 84550

MATERIALI: Guida con profilato metallico in alluminio anodizzato; rullini in polietilene colore grigio; perni di supporto in resina acetlica colore bianco o acciaio inox AISI 304.

CARATTERISTICHE: Fornita assemblata in barre da 3 metri.

Raggio min. di curvatura: 500 mm.

CONFEZIONE: 2 pezzi (6 Mt.).

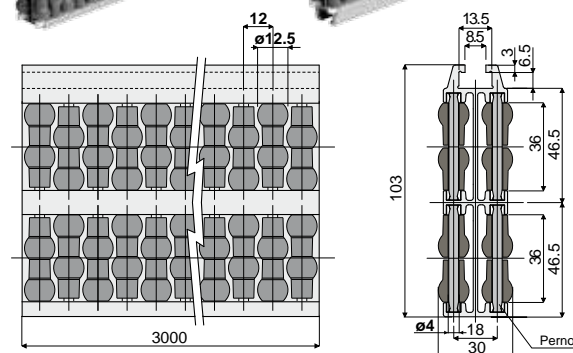
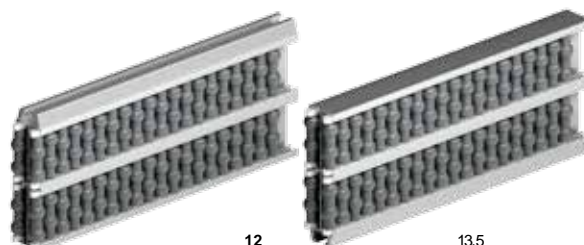
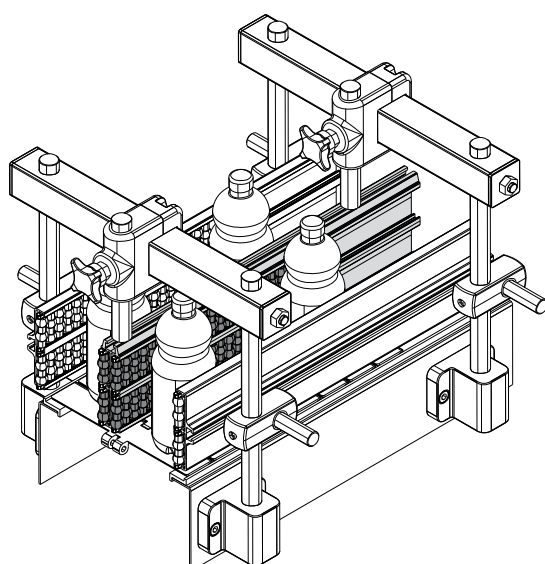
A RICHIESTA:

- Guida centrale a rullini: In diverse colorazioni.

Guida centrale a rullini sferici (quattro vie, passo rullini 12 mm.)

Part. **319**

Esempio di applicazione



Perni in resina acetlica	Perni in acciaio inox AISI 304
Codice	Codice
319 / 82916	319 / 84551

MATERIALI: Guida con profilato metallico in alluminio anodizzato; rullini in polietilene colore grigio; perni di supporto in resina acetlica colore bianco o acciaio inox AISI 304.

CARATTERISTICHE: Fornita assemblata in barre da 3 metri.

Raggio min. di curvatura: 750 mm.

CONFEZIONE: 2 pezzi (6 Mt.).

A RICHIESTA:

- Guida centrale a rullini: In diverse colorazioni.



Indicato per applicazioni che richiedono la massima robustezza.