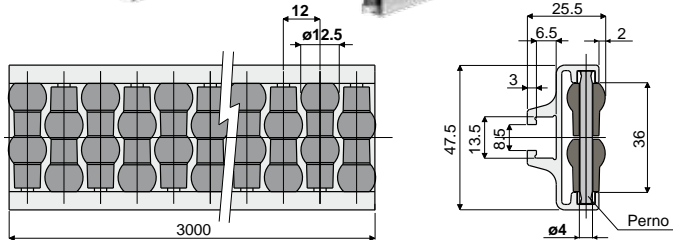
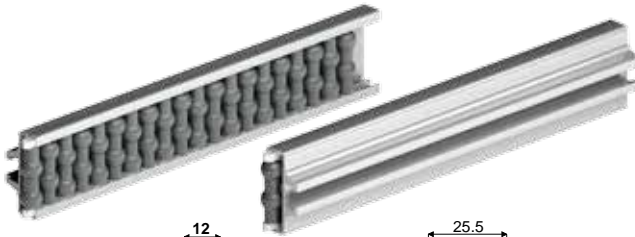


Guide prodotto e accessori

Part. 306

Guida laterale a rullini sferici
(una via, passo rullini 12 mm.)



Perni in resina acetlica	Perni in acciaio inox AISI 304
Codice	Codice
306 / 82809	306 / 84548

MATERIALI: Guida con profilato metallico in alluminio anodizzato; rullini in polietilene colore grigio; perni di supporto in resina acetlica colore bianco o acciaio inox AISI 304.

CARATTERISTICHE: Fornita assemblata in barre da 3 metri.

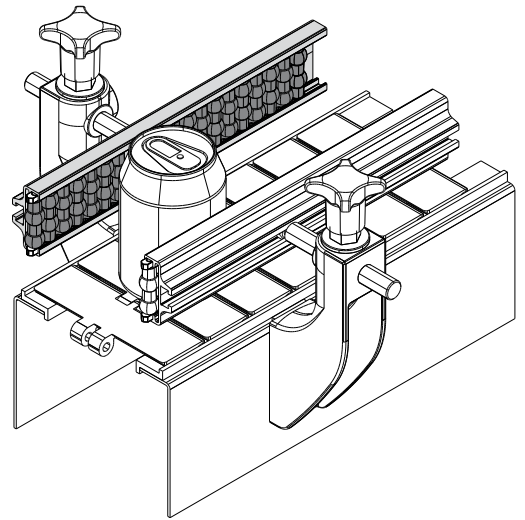
Raggio min. di curvatura: 250 mm.

CONFEZIONE: 2 pezzi (6 Mt.).

A RICHIESTA:

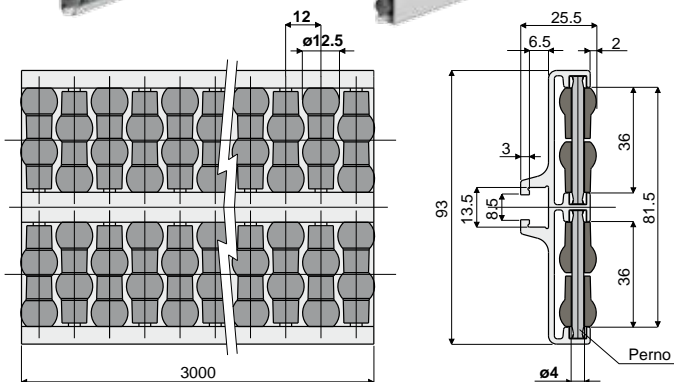
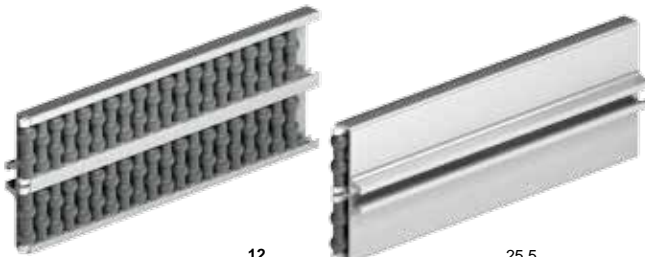
- Guida laterale a rullini: In diverse colorazioni.

Esempio di applicazione



Part. 307 Guida laterale doppia a rullini sferici

(due vie, passo rullini 12 mm.)



Perni in resina acetlica	Perni in acciaio inox AISI 304
Codice	Codice
307 / 82810	307 / 84549

MATERIALI: Guida con profilato metallico in alluminio anodizzato; rullini in polietilene colore grigio; perni di supporto in resina acetlica colore bianco o acciaio inox AISI 304.

CARATTERISTICHE: Fornita assemblata in barre da 3 metri.

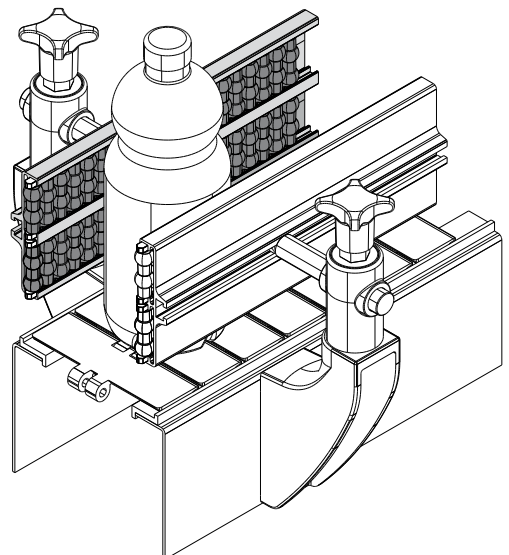
Raggio min. di curvatura: 500 mm.

CONFEZIONE: 2 pezzi (6 Mt.).

A RICHIESTA:

- Guida laterale doppia a rullini: In diverse colorazioni.

Esempio di applicazione



Indicato per applicazioni che richiedono la massima robustezza.