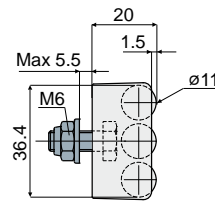
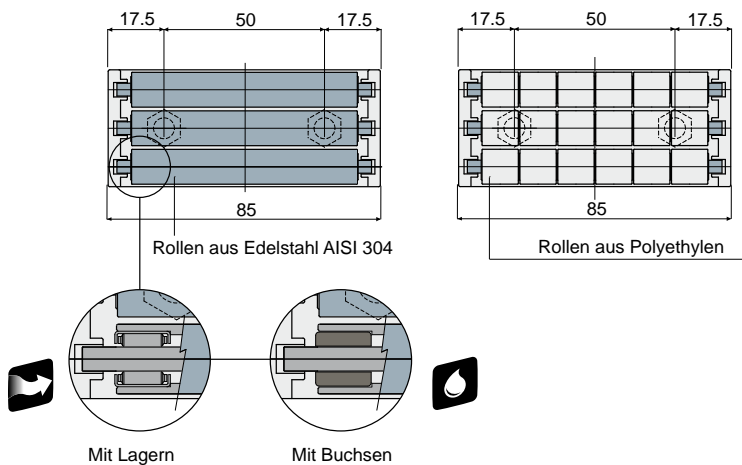


Transfermoduln

Transfermodul ohne Messerkante

(L=85mm mit 3 Reihen Rollen)

Teil **432**

Rollen aus Edelstahl AISI 304		Rollen aus Polyethylen
Mit Lagern	Mit Buchsen	
Code	Code	Code
432 / 85082	432 / 85812	432 / 85086

MATERIALIEN: Modulgehäuse aus Acetalharz (grau); Rollen aus Polyethylen (grau) oder aus Edelstahl AISI 304; Lager aus Chromstahl, selbstschmierende Buchse aus Polyamid, Bolzen und Schrauben aus Edelstahl AISI 304.

BESCHREIBUNG: Zur Anwendung am Ende des Förderbandes, um das Produkt zu überführen. Niedriger Reibungskoeffizient; geräuscharm; außerordentlich leicht zu desinfizieren. Der Modul mit Rollen aus Edelstahl hat Lager aus Chromstahl oder selbstschmierende Buchse aus Polyamid für die Anwendungen bei Berührung mit Wasser.

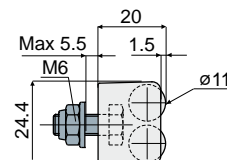
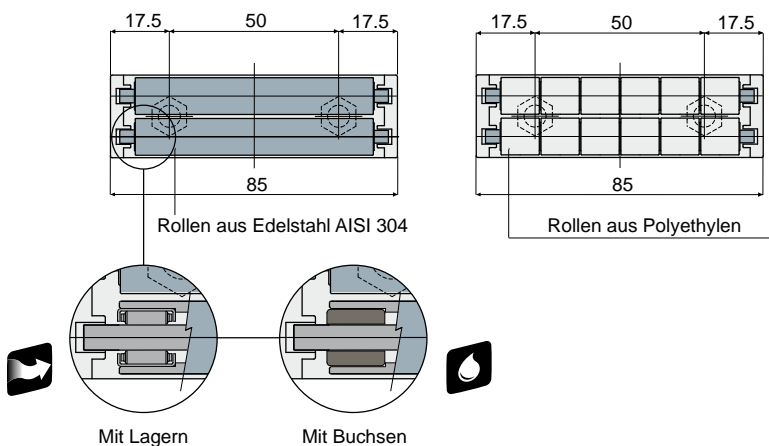
VERPACKUNG: 8 Stücke.

AUF ANFRAGE:

- **Modul und Rollen:** In verschiedenen Farben.
- **Verpackungen:** Nicht standardmäßig.

Transfermodul ohne Messerkante Teil **433**

(L=85mm mit 2 Reihen Rollen)



Rollen aus Edelstahl AISI 304		Rollen aus Polyethylen
Mit Lagern	Mit Buchsen	
Code	Code	Code
433 / 85083	433 / 85813	433 / 85087

MATERIALIEN: Modulgehäuse aus Acetalharz (grau); Rollen aus Polyethylen (grau) oder aus Edelstahl AISI 304; Lager aus Chromstahl, selbstschmierende Buchse aus Polyamid, Bolzen und Schrauben aus Edelstahl AISI 304.

BESCHREIBUNG: Zur Anwendung am Ende des Förderbandes, um das Produkt zu überführen. Niedriger Reibungskoeffizient; geräuscharm; außerordentlich leicht zu desinfizieren. Der Modul mit Rollen aus Edelstahl hat Lager aus Chromstahl oder selbstschmierende Buchse aus Polyamid für die Anwendungen bei Berührung mit Wasser.

VERPACKUNG: 8 Stücke.

AUF ANFRAGE:

- **Modul und Rollen:** In verschiedenen Farben.
- **Verpackungen:** Nicht standardmäßig.



Ideal für die Anwendungen, die das höchste Fließverhalten anfordern.



Ideal für die Anwendungen, die in Kontakt mit Wasser kommen.