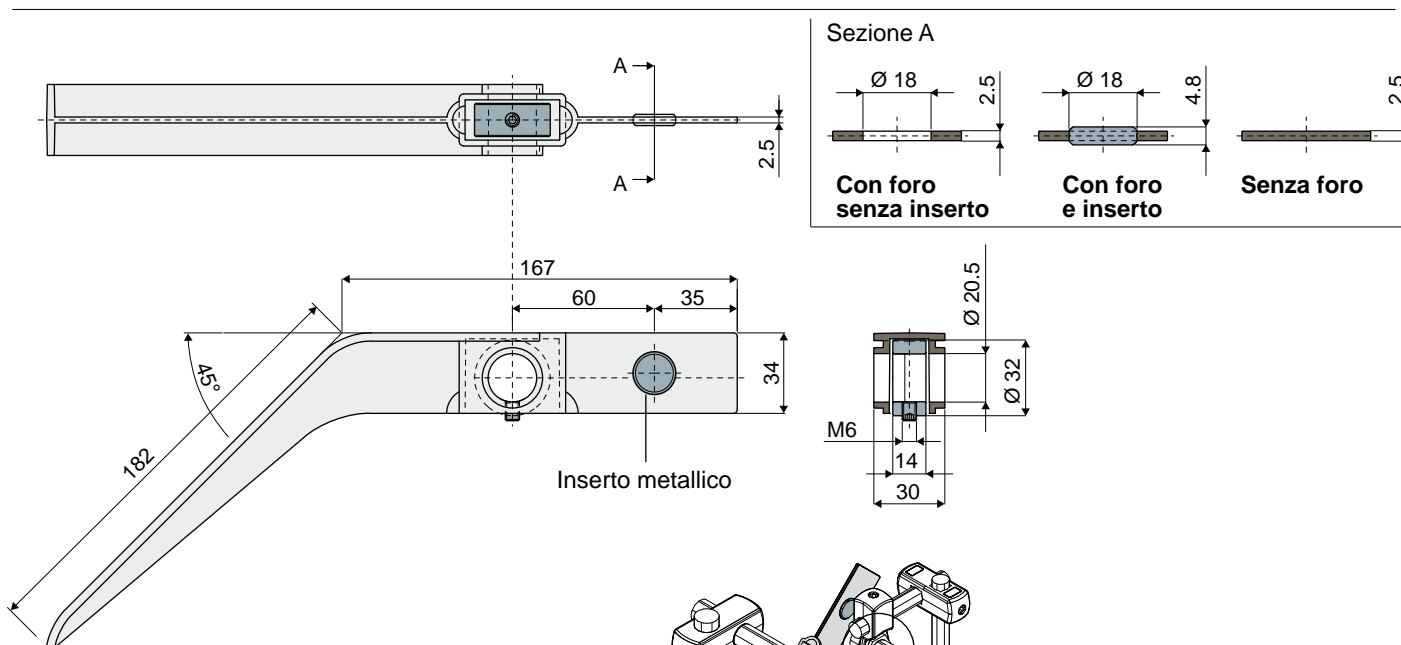


Controllo linea

Tastatore controllo prodotto

Part. **360**



Anello di arresto in acciaio zincato		
Senza foro	Con foro senza inserto per sensore	Con foro e con inserto per sensore
Codice	Codice	Codice
360 / 83606	360 / 83607	360 / 83608

Anello di arresto in acciaio inox AISI 304		
Senza foro	Con foro senza inserto per sensore	Con foro e con inserto per sensore
Codice	Codice	Codice
360 / 84091	360 / 85184	360 / 85185

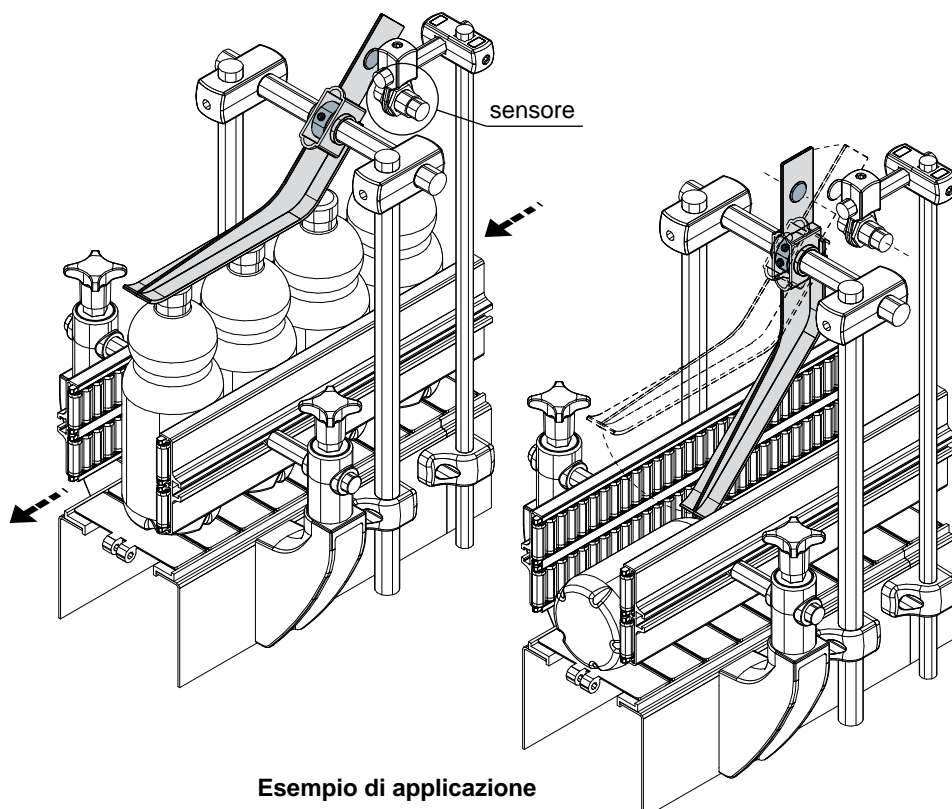
MATERIALI: Tastatore in poliammide rinforzata colore nero; grano e anello di fermo in acciaio zincato o acciaio inox AISI 304.

CARATTERISTICHE: Fornito montato. Da utilizzare per il rilevamento meccanico di prodotti confezionati.

CONFEZIONE: 24 pezzi.

A RICHIESTA:

- **Tastatori:** Versioni senza anello, in diverse colorazioni.
- **Confezioni:** Fuori standard.



Esempio di applicazione