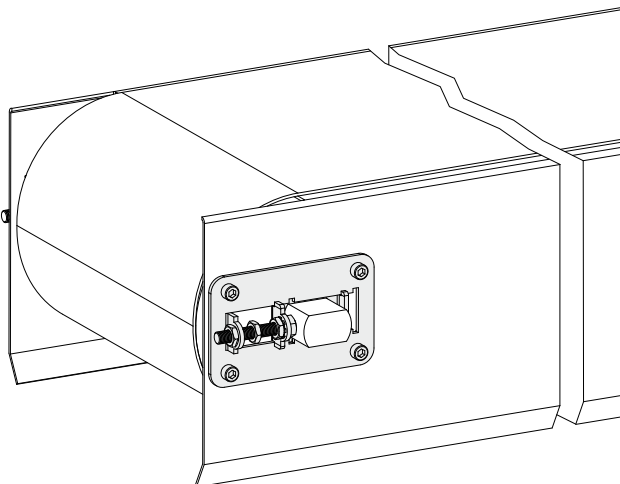
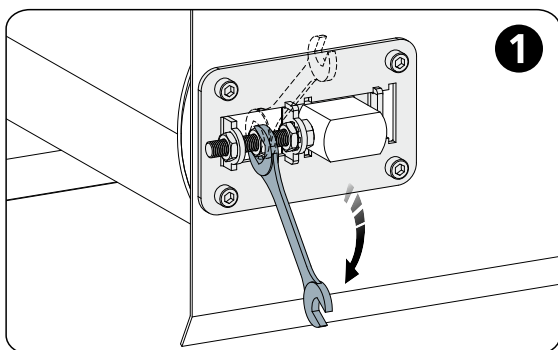


Gruppi tenditori

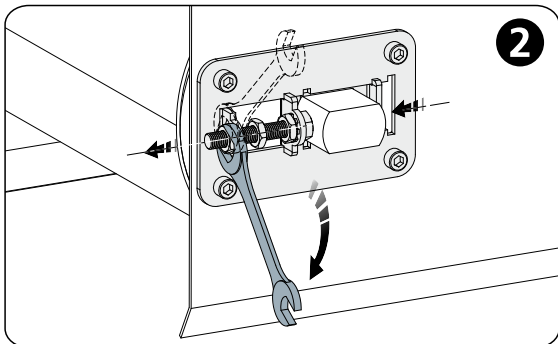
Esempio di applicazione



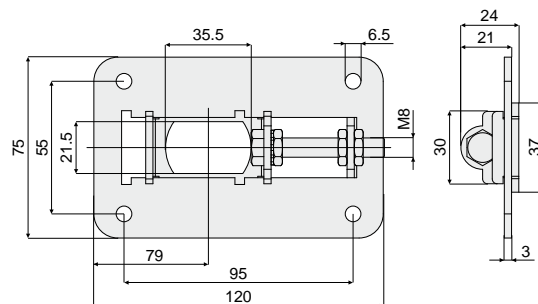
Svitare il fermo



Avvitare per far avanzare la puleggia



Gruppo tenditore per puleggia folle Part. **554**



Codice
554 / 90587

MATERIALI: Gruppo tenditore in acciaio inox AISI 304.

CARATTERISTICHE: Da utilizzare nelle linee di trasporto per tensionare i nastri trasportatori mediante la regolazione delle pulegge folle.

CONFEZIONE: 2 pezzi.

A RICHIESTA:

- Confezioni: Fuori standard.