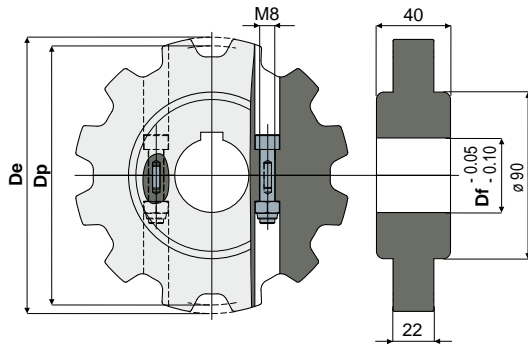


Umlenkräder

 Teil **593**
Zweiteiliges Kettenrad Z12
 (Gefräst, für Ketten Typ 882, 882 TAB)

NEW


Df (mm)	Dp (mm)	De (mm)	Code
25	147,2	147,6	593 / 91001
30	147,2	147,6	593 / 91002
35	147,2	147,6	593 / 91003
40	147,2	147,6	593 / 91004

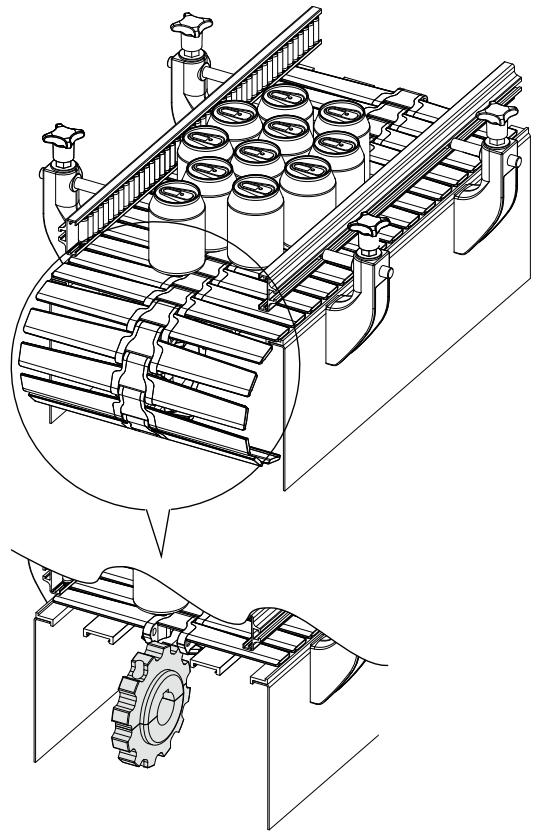
MATERIALIEN: Rad aus Polyamid blau Ral 5005; Schrauben aus Edelstahl AISI 304; Muttern aus vernickeltem Messing.

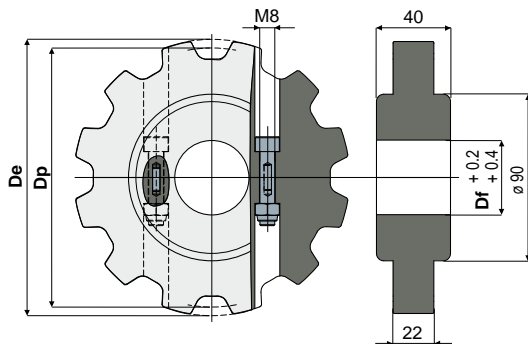
BESCHREIBUNG: Abmessungen der Passfeder: UNI 6604-69 - DIN 6885/1.

VERPACKUNG: 8 Stücke.

AUF ANFRAGE:

- Räder: Mit Bohrungsdurchmesser von 18 mm zu bearbeiten.
- Räder: Aus Polyamid blau Ral 5005 FDA-Approved.
- Verpackungen: Nicht Standardmäßig.

Anwendungsbeispiel

 Teil **592**
Zweiteiliges Umlenkrad Z12
 (Gefräst, für Ketten Typ 882, 882 TAB)

NEW


Df (mm)	Dp (mm)	De (mm)	Code
25	147,2	147,6	592 / 90997
30	147,2	147,6	592 / 90998
35	147,2	147,6	592 / 90999
40	147,2	147,6	592 / 91000

MATERIALIEN: Rad aus Polyamid blau Ral 5005; Schrauben aus Edelstahl AISI 304; Muttern aus vernickeltem Messing.

VERPACKUNG: 8 Stücke.

AUF ANFRAGE:

- Räder: Mit Bohrungsdurchmesser von 18 mm zu bearbeiten.
- Räder: Aus Polyamid blau Ral 5005 FDA-Approved.
- Verpackungen: Nicht Standardmäßig.