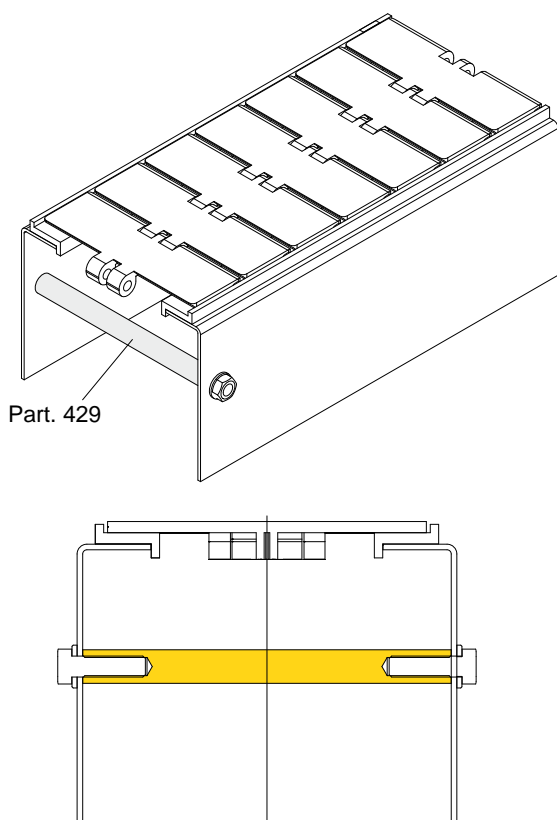
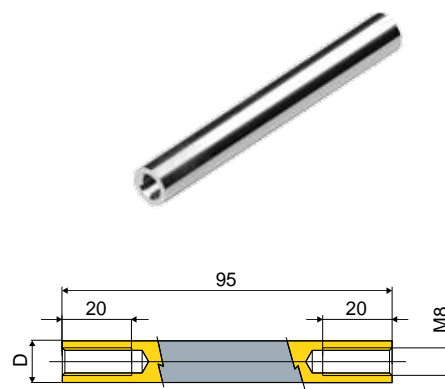


# Elementi per cambio formato

## Esempio di applicazione



## Distanziale Part. 429 (per sezione nastri trasportatori)



D (mm)	Codice
12	429 / 85065
16	429 / 85066

**MATERIALI:** Distanziali in acciaio inox AISI 304.

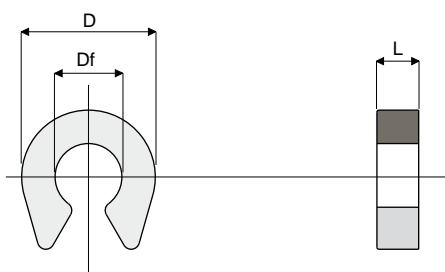
**CARATTERISTICHE:** Da utilizzare per il fissaggio del telaio nelle linee di trasporto.

**CONFEZIONE:** 24 pezzi.

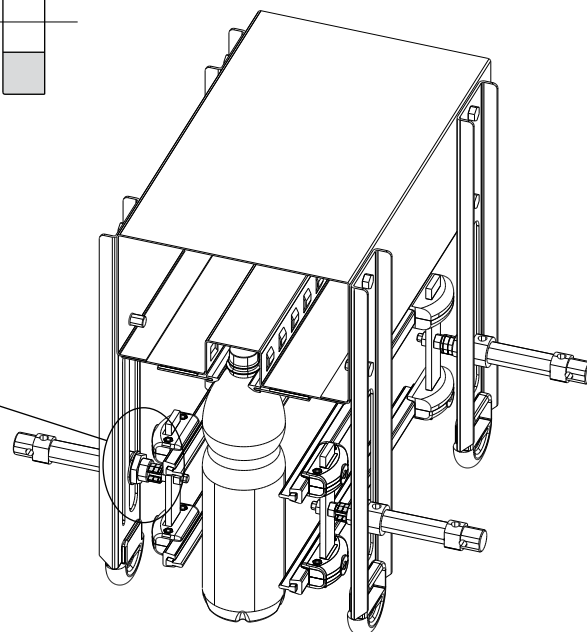
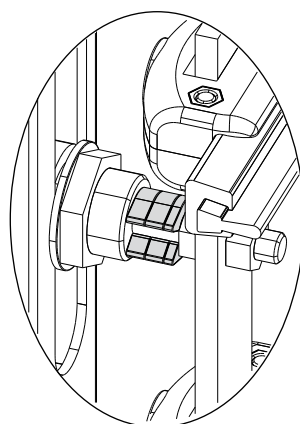
**A RICHIESTA:**

- Confezioni: Fuori standard.

## Distanziale per cilindro portaguide Part. 316



Df Diametro foro (mm)	D (mm)	L (mm)	Codice
8	16	2,5	316 / 82871
8	16	5	316 / 82872



## Esempio di applicazione

**MATERIALI:** Distanziale in poliammide colore nero.

**CARATTERISTICHE:** Da utilizzare come distanziale per la regolazione della corsa dei cilindri pneumatici portaguide. Montaggio a scatto in opera su steli di diametro 8 mm.

**CONFEZIONE:** 96 pezzi.

**A RICHIESTA:**

- Confezioni: Fuori standard.