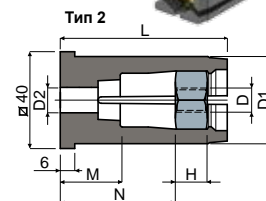
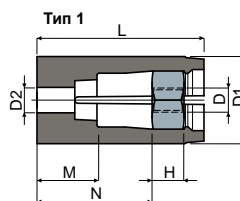
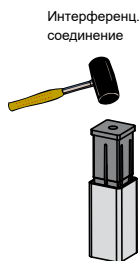
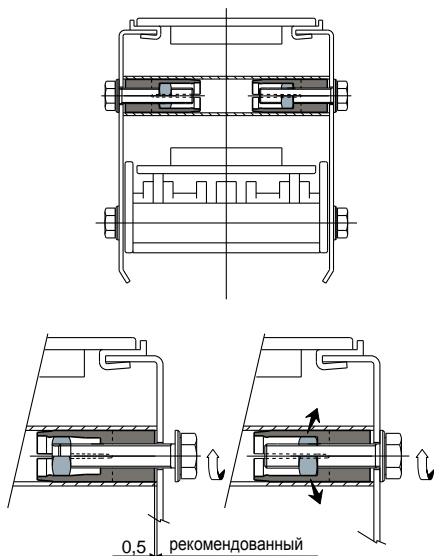


Заглушки

Расширительные заглушки (для квадратных труб)

Дет. 414

Пример установки



Размеры трубки										Тип 1
Наружный (mm)	Толщина (mm)	Внутренний (mm)	D (mm)	D1 (mm)	D2 (mm)	H (mm)	L (mm)	M (mm)	N (mm)	Код
40x40	2	36x36	M8	36	10,5	13	69	24,8	47,5	414 / 84868
40x40	2	36x36	M10	36	10,5	13	69	24,8	47,5	414 / 85096

Размеры трубки										Тип 2
Наружный (mm)	Толщина (mm)	Внутренний (mm)	D (mm)	D1 (mm)	D2 (mm)	H (mm)	L (mm)	M (mm)	N (mm)	Код
40x40	2	36x36	M8	36	10,5	13	69	24,8	47,5	414 / 84545
40x40	2	36x36	M10	36	10,5	13	69	24,8	47,5	414 / 84546

МАТЕРИАЛЫ: Заглушка из полиамида + PV черного цвета; болты из латуни.

ХАРАКТЕРИСТИКИ: Поставляются в собранном виде. Устанавливаются на валах для осевой блокировки колес и в опорных штырях направляющей для регулировки положения смены формата.

УПАКОВКА: 100 шт.

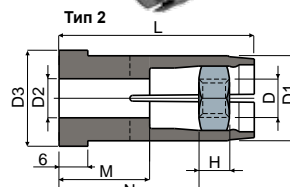
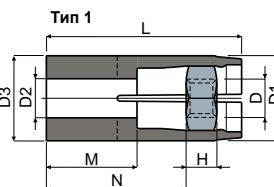
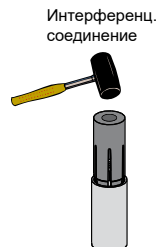
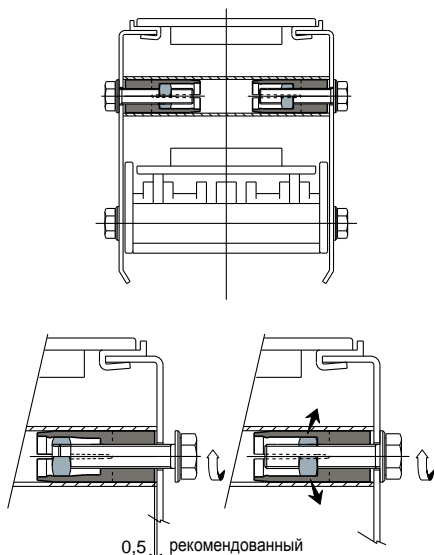
ПО ЗАПРОСУ:

- Кольца: Со специальными отверстиями, различных цветов.
- Упаковки: Нестандартные.

Расширительные заглушки

Дет. 283

Пример установки



Размеры трубки											Тип 1
Наружный (mm)	Толщина (mm)	Внутренний (mm)	D (mm)	D1 (mm)	D2 (mm)	D3 (mm)	H (mm)	L (mm)	M (mm)	N (mm)	Код
20	1,5	17	M8	17	8,5	17	6,5	40,5	19	29	283 / 82579
33,7	1,5	30,7	M8	30,7	8,5	30,7	8	40,5	13	26	283 / 87815
38	1,5	35	M8	35	10,5	35	13	69	24,8	47,5	283 / 87816
42,4	1,5	39,4	M8	39,4	10,5	39,4	13	69	24,8	47,5	283 / 87364
48,3	1,5	45,3	M8	45,3	10,5	45,3	13	69	24,8	47,5	283 / 87817
25	1,5	22	M10	22	10,5	22	8	40,5	13	26	283 / 82505
33,7	1,5	30,7	M10	30,7	10,5	30,7	8	40,5	13	26	283 / 87818
38	1,5	35	M10	35	10,5	35	13	69	24,8	47,5	283 / 87819
42,4	1,5	39,4	M10	39,4	10,5	39,4	13	69	24,8	47,5	283 / 87365
48,3	1,5	45,3	M10	45,3	10,5	45,3	13	69	24,8	47,5	283 / 87820

Размеры трубки											Тип 2
Наружный (mm)	Толщина (mm)	Внутренний (mm)	D (mm)	D1 (mm)	D2 (mm)	D3 (mm)	H (mm)	L (mm)	M (mm)	N (mm)	Код
20	1,5	17	M8	17	8,5	20	6,5	40,5	19	29	283 / 82664
33,7	1,5	30,7	M8	30,7	8,5	33,7	8	40,5	13	26	283 / 87821
38	1,5	35	M8	35	10,5	38	13	69	24,8	47,5	283 / 87822
42,4	1,5	39,4	M8	39,4	10,5	42,4	13	69	24,8	47,5	283 / 87366
48,3	1,5	45,3	M8	45,3	10,5	48,3	13	69	24,8	47,5	283 / 87823
25	1,5	22	M10	22	10,5	25	8	40,5	13	26	283 / 84865
33,7	1,5	30,7	M10	30,7	10,5	33,7	8	40,5	13	26	283 / 87824
38	1,5	35	M10	35	10,5	38	13	69	24,8	47,5	283 / 87825
42,4	1,5	39,4	M10	39,4	10,5	42,4	13	69	24,8	47,5	283 / 87367
48,3	1,5	45,3	M10	45,3	10,5	48,3	13	69	24,8	47,5	283 / 87826

МАТЕРИАЛЫ: Заглушка из полиамида + PV черного цвета; болты из нержавеющей стали AISI 304 (коды с внешней трубкой 20 и 25 мм.) или из латуни (коды с внешней трубкой 33,7 - 38 - 42,4 - 48,3 мм.).

ХАРАКТЕРИСТИКИ: Поставляются в собранном виде.

УПАКОВКА: 48 шт.

ПО ЗАПРОСУ:

- Кольца: Со специальными отверстиями, различных цветов.
- Упаковки: Нестандартные.