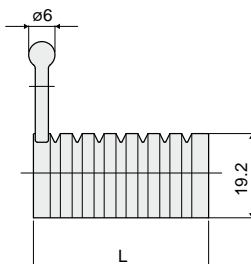
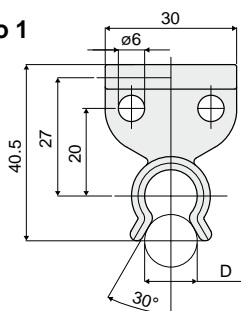


Elementi per cambio formato

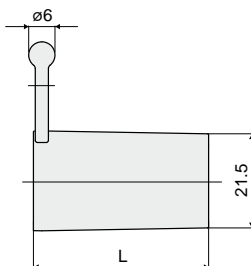
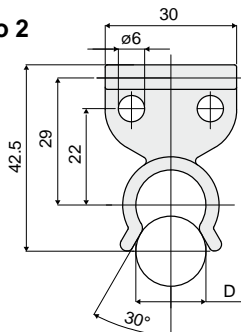
Distanziale regolazione perno portaguide

Part. **352**

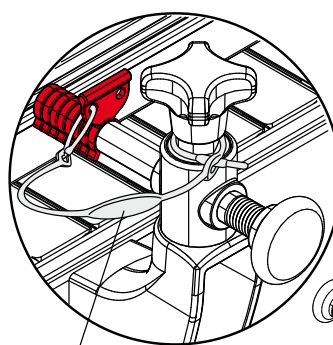
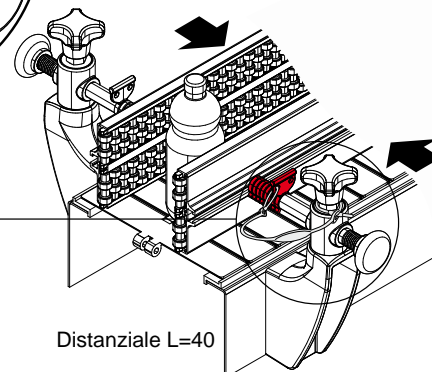
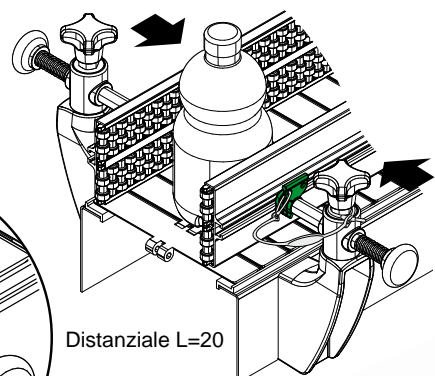
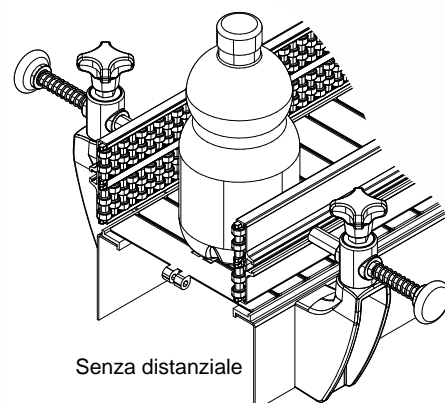
Tipo 1



Tipo 2



Esempio di applicazioni



Part. 462

D (mm)	L (mm)	Colore	Tipo 1 Codice
5		Bianco RAL 9001	352 / 83419
10		Rosso RAL 3000	352 / 83420
15		Nero RAL 9005	352 / 83421
20		Verde RAL 6029	352 / 83422
25		Giallo RAL 1021	352 / 83423
30		Arancione RAL 2004	352 / 83424
35		Blu RAL 5015	352 / 83425
12		Bianco RAL 9001	352 / 83411
		Rosso RAL 3000	352 / 83412
		Nero RAL 9005	352 / 83413
		Verde RAL 6029	352 / 83414
40		Giallo RAL 1021	352 / 83415
		Arancione RAL 2004	352 / 83416
		Blu RAL 5015	352 / 83417
		Grigio RAL 7035	352 / 83418

D (mm)	L (mm)	Colore	Tipo 2 Codice
16	40	Bianco RAL 9001	352 / 84444
		Rosso RAL 3000	352 / 84445
		Verde RAL 6029	352 / 84446
		Giallo RAL 1021	352 / 85569
		Blu RAL 5015	352 / 85570

MATERIALI: Distanziale in polipropilene.

CARATTERISTICHE: Utilizzato per regolare la distanza fra le guide.

Montaggio a scatto. Disponibile in diverse lunghezze e colori.

CONFEZIONE: 24 pezzi.

A RICHIESTA:

- Confezioni: Fuori standard.