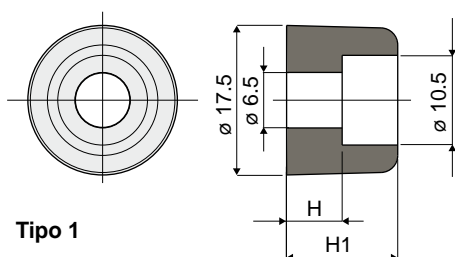
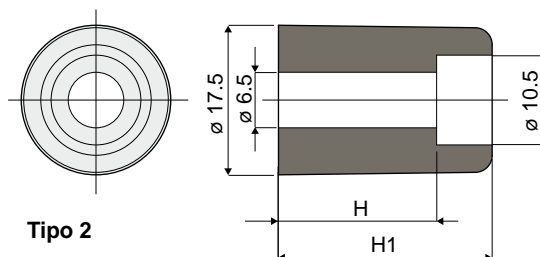


Elementi per cambio formato

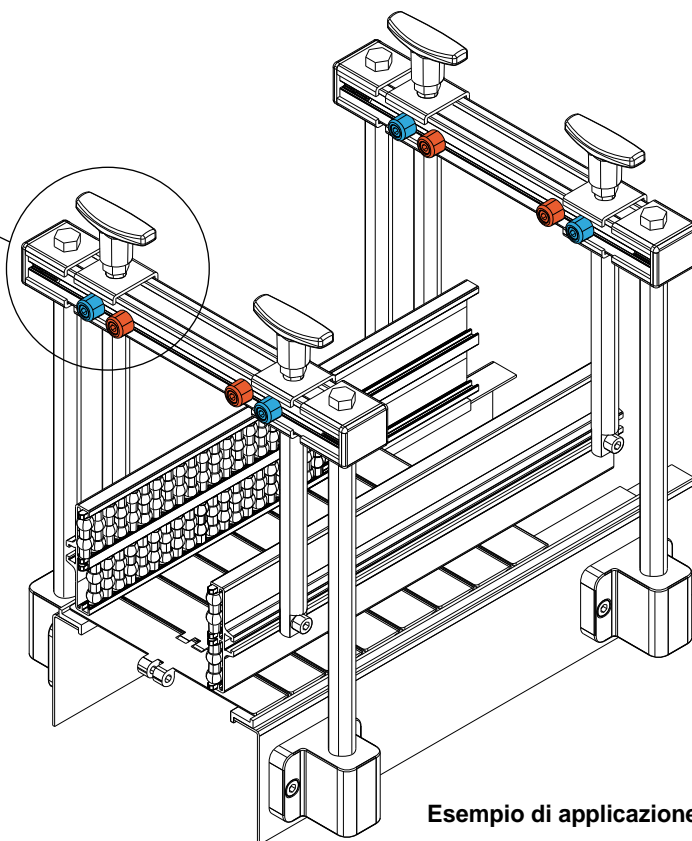
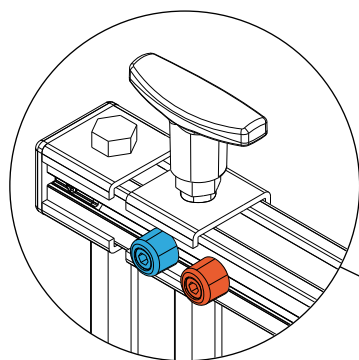
Part. 331 Piolo di riferimento per cambio posizione



Tipo 1



Tipo 2



Esempio di applicazione

Colore	H (mm)	H1 (mm)	Tipo 1 Codice
Nero RAL 9005	6,5	13	331 / 83090
Bianco RAL 9001			331 / 83091
Rosso RAL 3000			331 / 83092
Giallo RAL 1021			331 / 83093
Blu RAL 5015			331 / 83094
Verde RAL 6029			331 / 83095
Senape RAL 1027			331 / 83096
Arancio RAL 2004			331 / 83097
Grigio RAL 7035			331 / 83098
Rosa RAL 3015			331 / 83099
Azzurro RAL 6027			331 / 83100
Marrone RAL 8001			331 / 83101

Colore	H (mm)	H1 (mm)	Tipo 2 Codice
Bianco RAL 9001	18,5	25	331 / 84479
Rosso RAL 3000			331 / 84480
Giallo RAL 1021			331 / 84483
Blu RAL 5015			331 / 84482
Verde RAL 6029			331 / 84481

MATERIALI: Pioli in polipropilene + FV.

CARATTERISTICHE: Utilizzato come riferimento su guide per il cambio formato.

CONFEZIONE: 96 pezzi.

A RICHIESTA:

- Confezioni: Fuori standard.