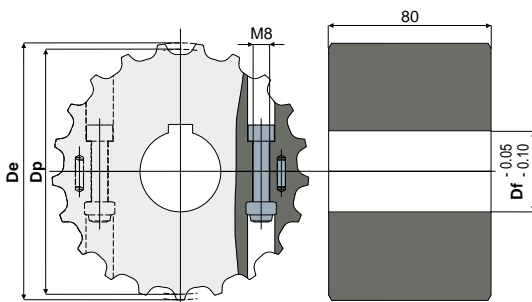


Rinvio catena

Part. **577** **Ruota di traino dentata in due metà Z21**
(ricavata di lavorazione, per catene serie 821)

NEW



Df (mm)	Dp (mm)	De (mm)	Codice
25	129,3	130	577 / 90937
30	129,3	130	577 / 90938
35	129,3	130	577 / 90939
40	129,3	130	577 / 90940

MATERIALI: Ruota in poliammide colore blu Ral 5005; viti in acciaio inox AISI 304; dadi in ottone nichelato.

CARATTERISTICHE: Dimensioni sede linguetta UNI 6604-69 - DIN 6885/1.

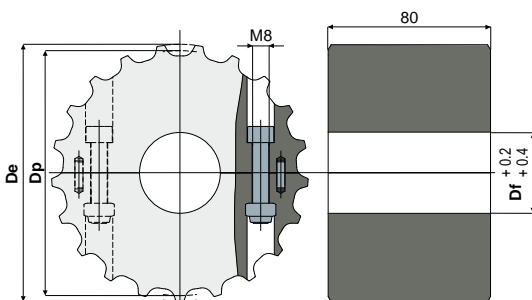
CONFEZIONE: 8 pezzi.

A RICHIESTA:

- Ruote: Con diametro foro 18 mm. da lavorare.
- Ruote: In poliammide blu Ral 5005 FDA APPROVED.
- Confezioni: Fuori standard.

Part. **576** **Ruota di rinvio dentata in due metà Z21**
(ricavata di lavorazione, per catene serie 821)

NEW



Df (mm)	Dp (mm)	De (mm)	Codice
25	129,3	130	576 / 90933
30	129,3	130	576 / 90934
35	129,3	130	576 / 90935
40	129,3	130	576 / 90936

MATERIALI: Ruota in poliammide colore blu Ral 5005; viti in acciaio inox AISI 304; dadi in ottone nichelato.

CONFEZIONE: 8 pezzi.

A RICHIESTA:

- Ruote: Con diametro foro 18 mm. da lavorare.
- Ruote: In poliammide blu Ral 5005 FDA APPROVED.
- Confezioni: Fuori standard.

Esempio di applicazione

