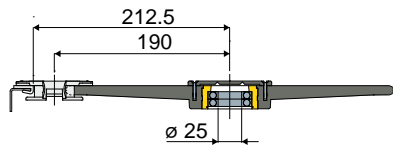
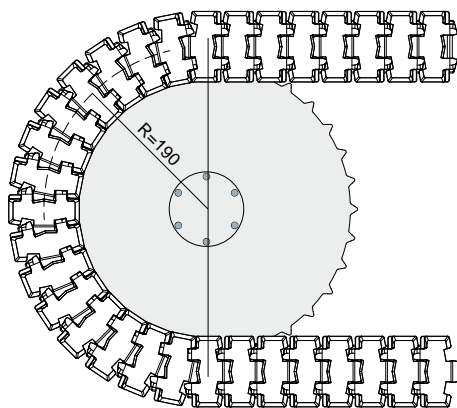


Rinvio catena



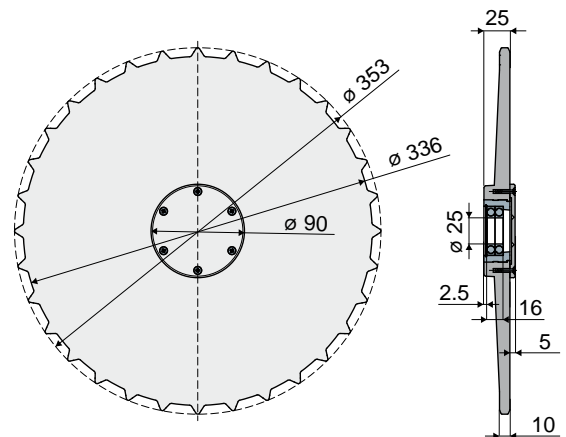
Esempio di applicazione



Ruota di rinvio dentata per Z32

(per catene serie 879 BO, 879 TAB BO, 880 BO, 880 TAB BO)

Part. **458**



Codice

458 / 85435

MATERIALI: Ruota e coperchio esterno in poliammide rinforzata colore nero; boccola in ottone; anello di arresto e viti autofilettanti in acciaio inox AISI 304; cuscinetto tipo 16005 25x47x8 in acciaio al cromo.

CARATTERISTICHE: Da utilizzare con le catene Part.710, 711, 713.

CONFEZIONE: 2 pezzi.

A RICHIESTA:

- Ruote: In diverse colorazioni.
- Confezioni: Fuori standard.