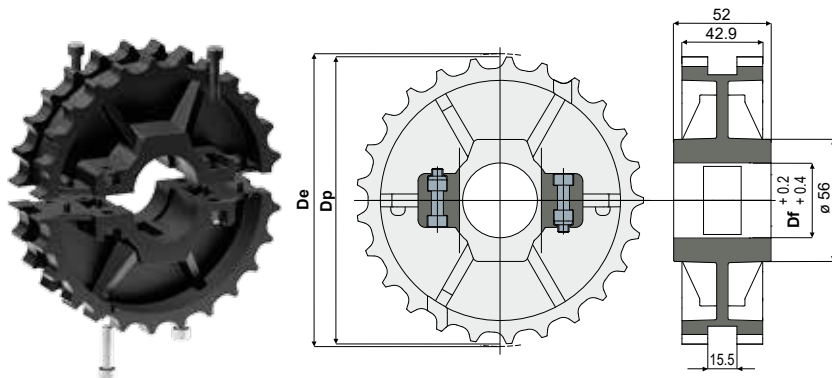


Rinvio catena

Part. **567** Ruota di rinvio dentata in due metà per Z25 (per catene serie 815, 820, 831)



Df (mm)	Dp (mm)	De (mm)	Codice
25	153,2	153	567 / 90875
30	153,2	153	567 / 90876
35	153,2	153	567 / 90877
40	153,2	153	567 / 90878

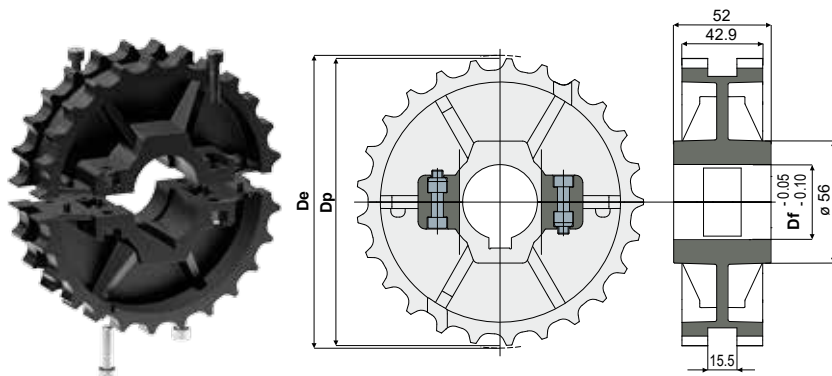
MATERIALI: Ruota in poliammide rinforzata colore nero; viti in acciaio inox AISI 304; dadi in ottone nichelato.

CONFEZIONE: 8 pezzi.

A RICHIESTA:

- Ruote: In diverse colorazioni.
- Confezioni: Fuori standard.

Part. **568** Ruota di traino dentata in due metà per Z25 (per catene serie 815, 820, 831)



Df (mm)	Dp (mm)	De (mm)	Codice
25	153,2	153	568 / 90879
30	153,2	153	568 / 90880
35	153,2	153	568 / 90881
40	153,2	153	568 / 90882

MATERIALI: Ruota in poliammide rinforzata colore nero; viti in acciaio inox AISI 304; dadi in ottone nichelato.

CARATTERISTICHE: Dimensioni sede linguetta UNI 6604-69 - DIN 6885/1.

CONFEZIONE: 8 pezzi.

A RICHIESTA:

- Ruote: In diverse colorazioni.
- Confezioni: Fuori standard.

Esempio di applicazione

