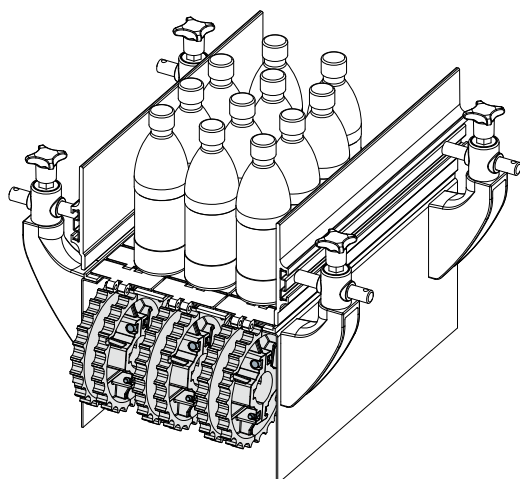
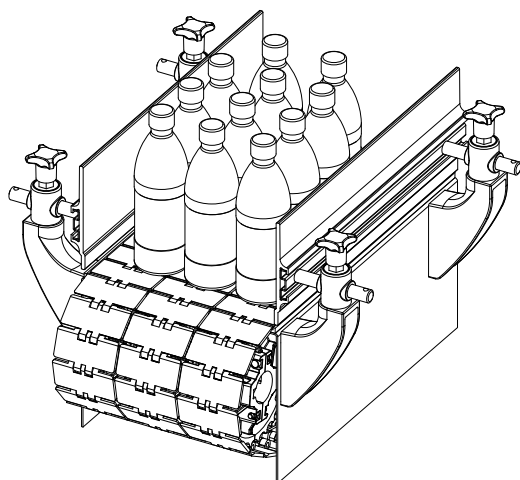
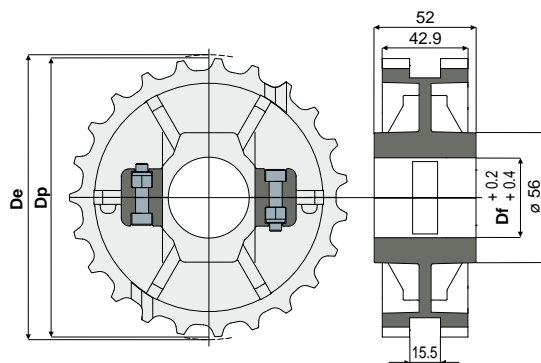


Rinvio catena

Esempio di applicazione



Ruota di rinvio dentata in due metà per Z23 (per catene serie 815, 820, 831)

Part. **565**

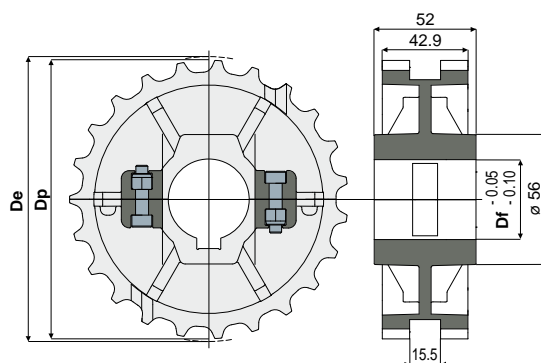
Df (mm)	Dp (mm)	De (mm)	Codice
25	141,2	140	565 / 90867
30	141,2	140	565 / 90868
35	141,2	140	565 / 90869
40	141,2	140	565 / 90870

MATERIALI: Ruota in poliammide rinforzata colore nero; viti in acciaio inox AISI 304; dadi in ottone nichelato.
CONFEZIONE: 8 pezzi.

A RICHIESTA:

- Ruote: In diverse colorazioni.
- Confezioni: Fuori standard.

Ruota di traino dentata in due metà per Z23 (per catene serie 815, 820, 831)

Part. **566**

Df (mm)	Dp (mm)	De (mm)	Codice
25	141,2	140	566 / 90871
30	141,2	140	566 / 90872
35	141,2	140	566 / 90873
40	141,2	140	566 / 90874

MATERIALI: Ruota in poliammide rinforzata colore nero; viti in acciaio inox AISI 304; dadi in ottone nichelato.
CARATTERISTICHE: Dimensioni sede linguetta UNI 6604-69 - DIN 6885/1.

CONFEZIONE: 8 pezzi.

A RICHIESTA:

- Ruote: In diverse colorazioni.
- Confezioni: Fuori standard.