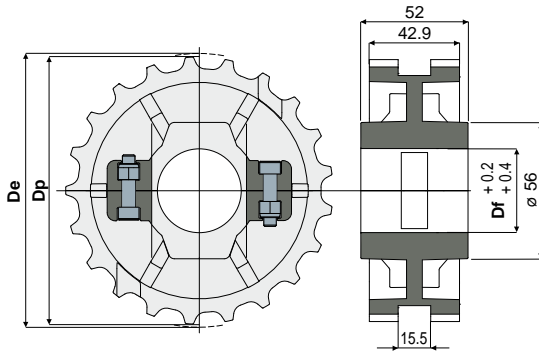


Umlenkräder

Teil 563 Umlenzzahnrad in zwei Hälften für Z21 (für Ketten der Reihe 815, 820, 831)

NEW


Df (mm)	Dp (mm)	De (mm)	Code
25	129,3	128	563 / 90859
30	129,3	128	563 / 90860
35	129,3	128	563 / 90861
40	129,3	128	563 / 90862

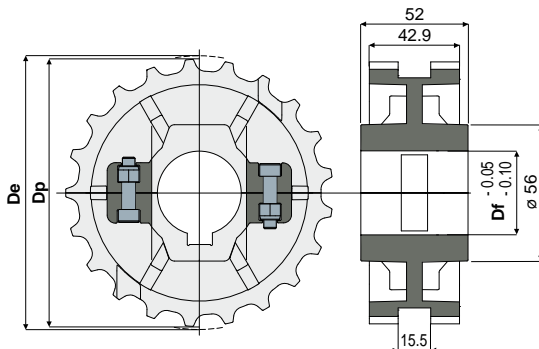
MATERIALIEN: Rad aus schwarzem Polyamid; Schrauben aus Edelstahl AISI 304; Muttern aus vernickeltem Messing.

VERPACKUNG: 8 Stücke.

AUF ANFRAGE:

- Räder: In verschiedenen Farben.
- Verpackungen: Nicht standardmäßig.

Teil 564 Antriebszahnrad in zwei Hälften für Z21 (für Ketten der Reihe 815, 820, 831)

NEW


Df (mm)	Dp (mm)	De (mm)	Code
25	129,3	128	564 / 90863
30	129,3	128	564 / 90864
35	129,3	128	564 / 90865
40	129,3	128	564 / 90866

MATERIALIEN: Rad aus verstärktem schwarzem Polyamid; Schrauben aus Edelstahl AISI 304; Muttern aus vernickeltem Messing.

BESCHREIBUNG: Abmessungen der Passfeder: UNI 6604-69 – DIN 6885/1.

VERPACKUNG: 8 Stücke.

AUF ANFRAGE:

- Räder: In verschiedenen Farben.
- Verpackungen: Nicht standardmäßig.

Anwendungsbeispiel

