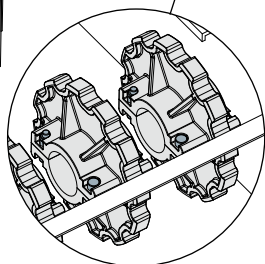
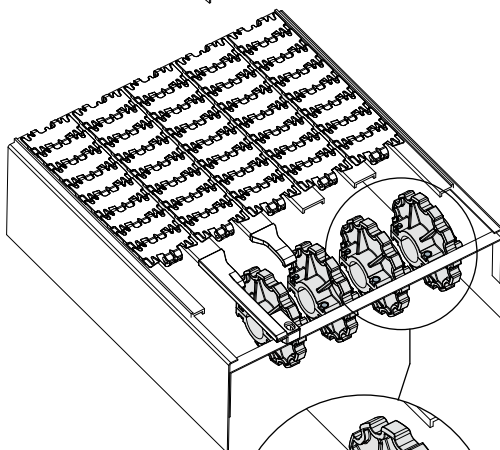
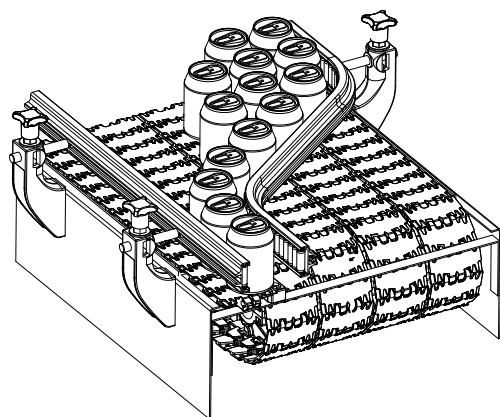


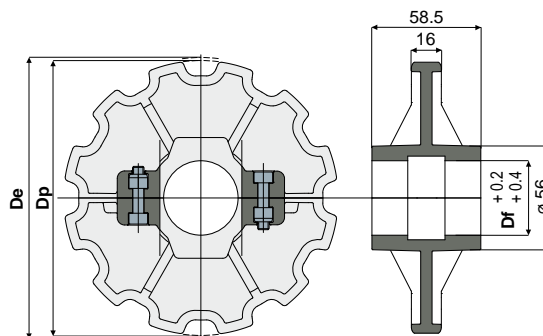
Rinvio catena

Esempio di applicazione



Ruota di rinvio dentata in due metà per Z12 (per catene serie 879, 879 TAB, 880, 880 TAB)

Part. **457**



Df (mm)	Dp (mm)	De (mm)	Codice
25	147,2	147,4	457 / 85428
30	147,2	147,4	457 / 85429
35	147,2	147,4	457 / 85430
40	147,2	147,4	457 / 85431

MATERIALI: Ruota in poliammide colore nero; viti in acciaio inox AISI 304; dadi in ottone nichelato.
CARATTERISTICHE: Da utilizzare con le catene Part.710, 711, 713.

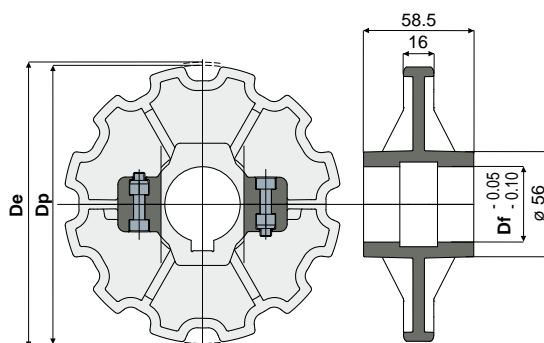
CONFEZIONE: 8 pezzi.

A RICHIESTA:

- Ruote: In diverse colorazioni.
- Confezioni: Fuori standard.

Ruota di traino dentata in due metà per Z12 (per catene serie 879, 879 TAB, 880, 880 TAB)

Part. **456**



Df (mm)	Dp (mm)	De (mm)	Codice
25	147,2	147,4	456 / 85424
30	147,2	147,4	456 / 85425
35	147,2	147,4	456 / 85426
40	147,2	147,4	456 / 85427

MATERIALI: Ruota in poliammide rinforzata colore nero; viti in acciaio inox AISI 304; dadi in ottone nichelato.

CARATTERISTICHE: Dimensioni sede linguetta UNI 6604-69 - DIN 6885/1. Da utilizzare con le catene Part.710, 711, 713

CONFEZIONE: 8 pezzi.

A RICHIESTA:

- Ruote: In diverse colorazioni.
- Confezioni: Fuori standard.