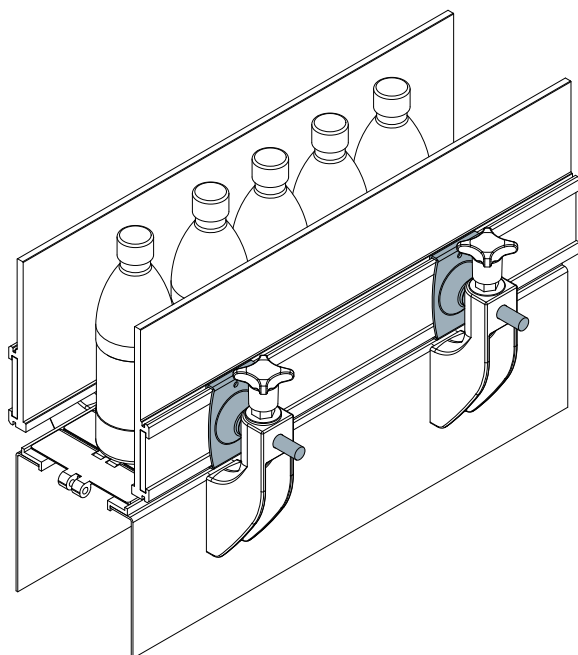
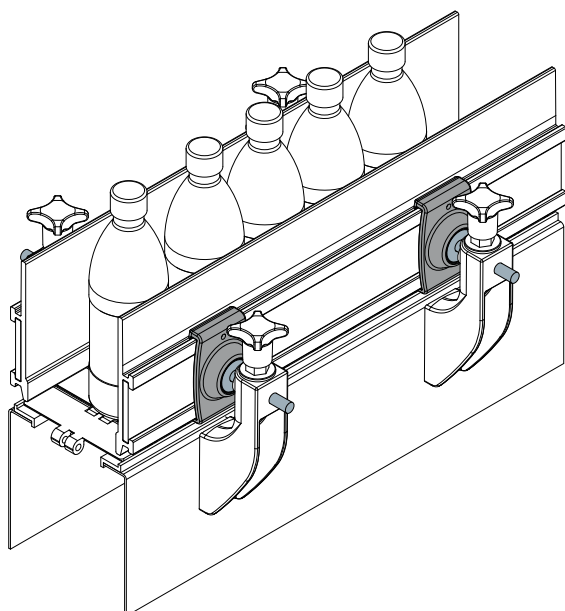


Morsetti portaguide

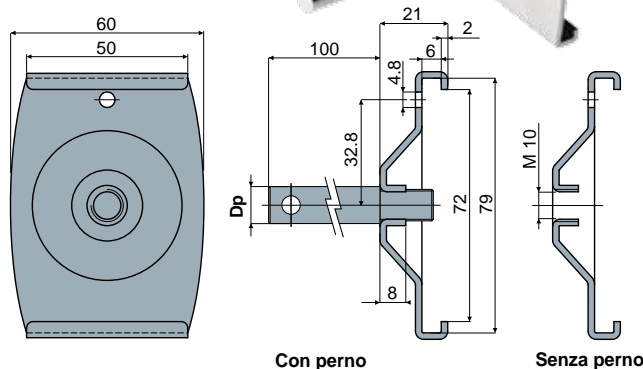
Esempio di applicazione



Esempio di applicazione



Morsetto portaguide

Part. **427**

Dp Diametro perno (mm)	Con perno Codice	Senza perno Codice
12	427 / 85097	
14	427 / 85098	427 / 85009
16	427 / 85099	

MATERIALI: Morsetto e perno in acciaio inox AISI 304.

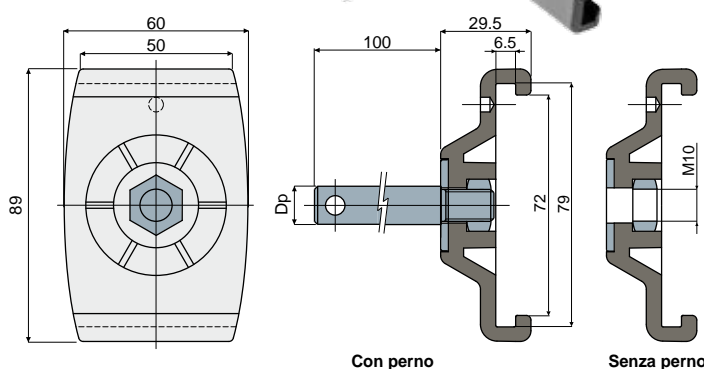
CARATTERISTICHE: Fornito con perno di sostegno oppure senza perno. Da utilizzare con le guide laterali Part.425, 426, 463.

CONFEZIONE: 24 pezzi.

A RICHIESTA:

- Assemblaggio di: Perni.
- Confezioni: Fuori standard.

Morsetto portaguide

Part. **434**

Dp Diametro perno (mm)	Con perno Codice	Senza perno Codice
12	434 / 85093	
14	434 / 85094	434 / 85100
16	434 / 85095	

MATERIALI: Corpo morsetto in poliammide rinforzata; perno filettato, rosetta e dado in acciaio inox AISI 304.

CARATTERISTICHE: Fornito con perno di sostegno oppure senza perno. Da utilizzare con le guide laterali Part.425, 426, 463.

CONFEZIONE: 8 pezzi.

A RICHIESTA:

- Assemblaggio di: Perni, rosette, dadi.
- Confezioni: Fuori standard.