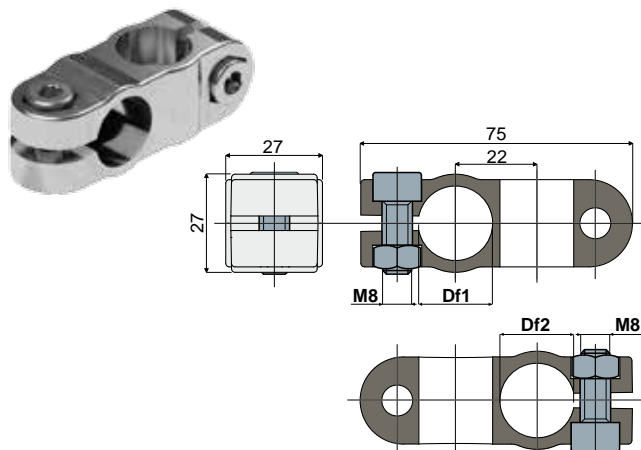


Morsetti portaguide

Part. 470 Morsetto a croce



Foro per perno da Df1 tondo (mm)	Df2 tondo (mm)	Versione con bulloneria Codice	Versione senza bulloneria Codice
16	16	470 / 85598	470 / 86710
16	20	470 / 85599	470 / 86711
20	20	470 / 85600	470 / 86712

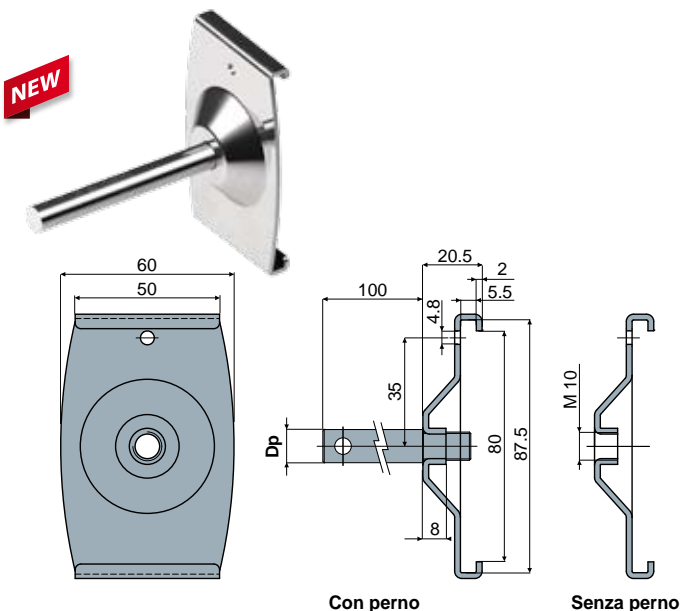
MATERIALI: Morsetto e bulloneria in acciaio inox AISI 304.

CONFEZIONE: 24 pezzi.

A RICHIESTA:

- Confezioni: Fuori standard.

Part. 531 Morsetto portaguide



Con perno

Senza perno

Dp Diametro perno (mm)	Con perno Codice	Senza perno Codice
12	531 / 87758	
14	531 / 87759	531 / 87761
16	531 / 87760	

MATERIALI: Morsetto, perno filettato, rosetta e dado in acciaio inox AISI 304.

CARATTERISTICHE: Fornito con perno di sostegno oppure senza perno.

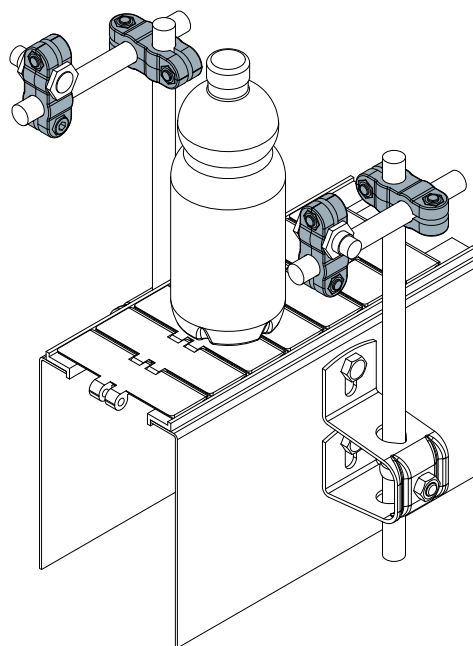
Da utilizzare con la guida laterale Part.528.

CONFEZIONE: 24 pezzi.

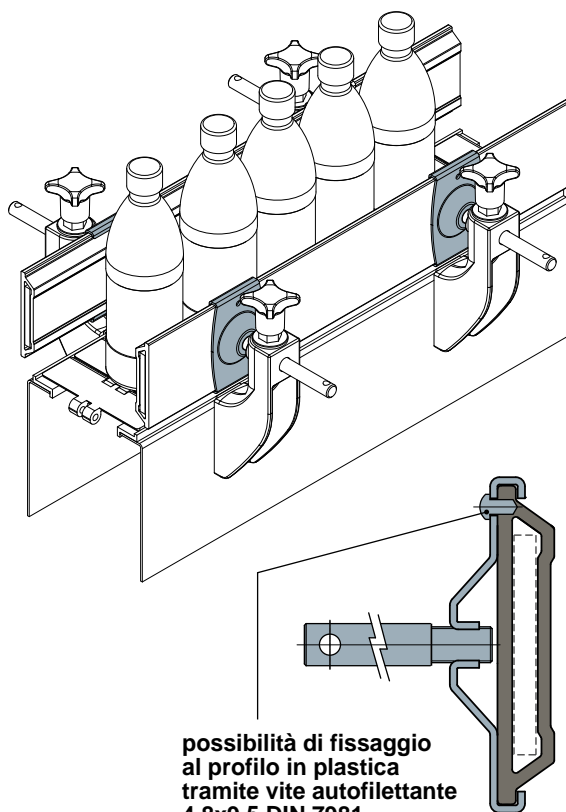
A RICHIESTA:

- Assemblaggio di: Perni, rosette, dadi.
- Confezioni: Fuori standard.

Esempio di applicazione



Esempio di applicazione



possibilità di fissaggio
al profilo in plastica
tramite vite autofilettante
4.8x9.5 DIN 7981.