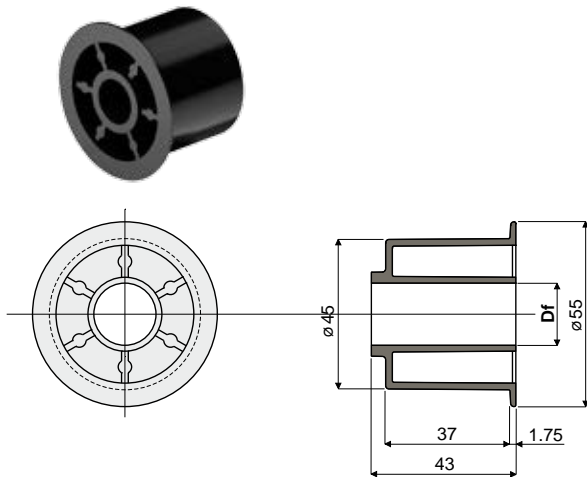


Rolle für Kettenrücklauf

Teil 270 Rolle für Kettenrücklauf (mit Flansch)



Df Loch für Bolzen (mm)	Code
15	270 / 82042
20	270 / 82043

MATERIALIEN: Rolle aus Polyamid, schwarz.

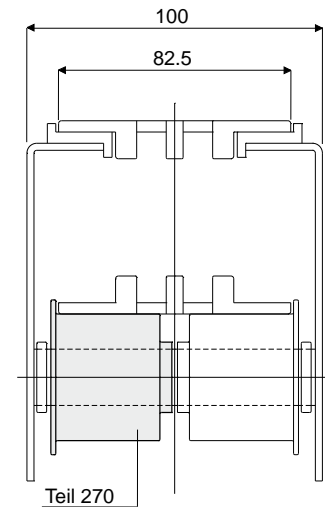
BESCHREIBUNG: Anbringung an den Strecken mit Kettenrücklauf.

VERPACKUNG: 96 Stücke.

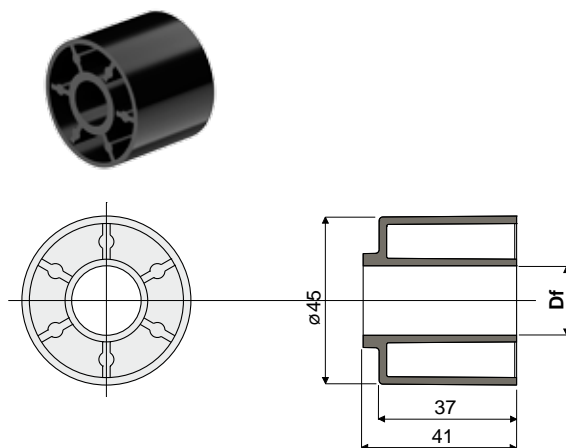
AUF ANFRAGE:

- Rollen: In verschiedenen Farben.
- Verpackungen: Nicht standardmäßig.

Anwendungsbeispiel



Teil 271 Rolle für Kettenrücklauf (ohne Flansch)



Df Loch für Bolzen (mm)	Code
15	271 / 82044
20	271 / 82045

MATERIALIEN: Rolle aus Polyamid, schwarz.

BESCHREIBUNG: Anbringung an den Strecken mit Kettenrücklauf.

VERPACKUNG: 96 Stücke.

AUF ANFRAGE:

- Rollen: In verschiedenen Farben.
- Verpackungen: Nicht standardmäßig.

Anwendungsbeispiel

