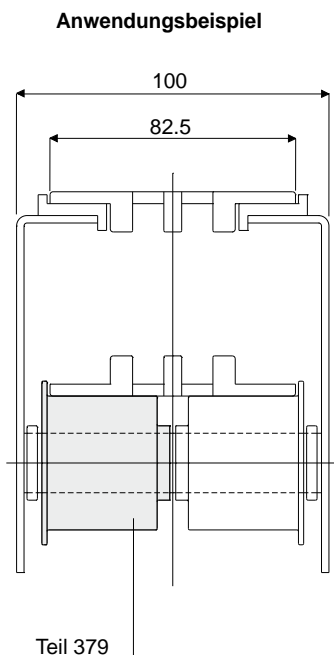
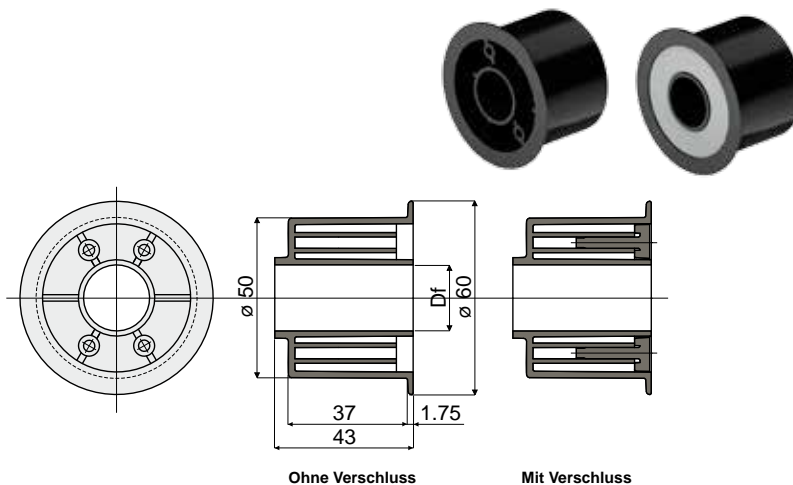


Rolle für Kettenrücklauf



Rolle für Kettenrücklauf (mit Flansch) Teil 379



Df Loch für Bolzen (mm)	Ohne Verschluss	Mit Verschluss
	Code	Code
12	379 / 90647 NEW	379 / 90650 NEW
15	379 / 84069 NEW	379 / 90651 NEW
16	379 / 90648 NEW	379 / 90652 NEW
18	379 / 90649 NEW	379 / 90653 NEW
20	379 / 84070	379 / 90654 NEW

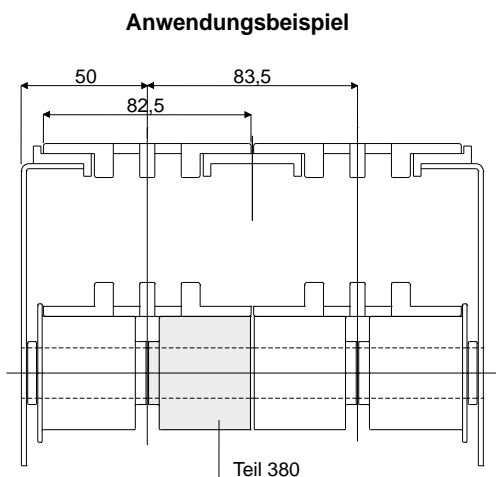
MATERIALIEN: Externe Rolle aus Polyamid, schwarz; Verschluss aus Polyamid, grau.

BESCHREIBUNG: Anbringung an den Strecken mit Kettenrücklauf.

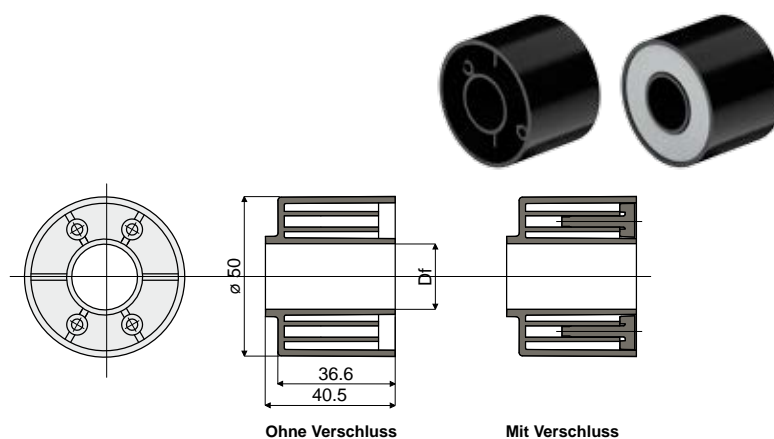
VERPACKUNG: 96 Stücke.

AUF ANFRAGE:

- **Rolle:** In verschiedenen Farben.
- **Verpackungen:** Nicht standardmäßig.



Rolle für Kettenrücklauf (ohne Flansch) Teil 380



Df Loch für Bolzen (mm)	Ohne Verschluss	Mit Verschluss
	Code	Code
12	380 / 90657 NEW	380 / 90660 NEW
15	380 / 84071 NEW	380 / 90661 NEW
16	380 / 90658 NEW	380 / 90662 NEW
18	380 / 90659 NEW	380 / 90663 NEW
20	380 / 84072	380 / 90664 NEW

MATERIALIEN: Externe Rolle aus Polyamid, schwarz; Verschluss aus Polyamid, grau.

BESCHREIBUNG: Anbringung an den Strecken mit Kettenrücklauf.

VERPACKUNG: 96 Stücke.

AUF ANFRAGE:

- **Rolle:** In verschiedenen Farben.
- **Verpackungen:** Nicht standardmäßig.