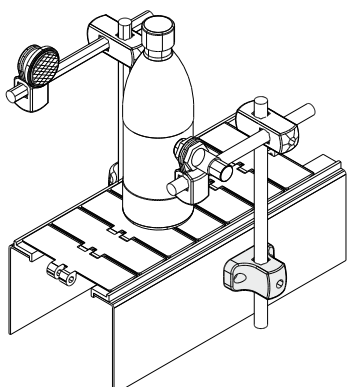
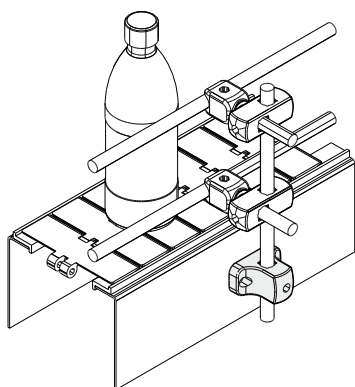


Morsetti

Esempi di applicazione

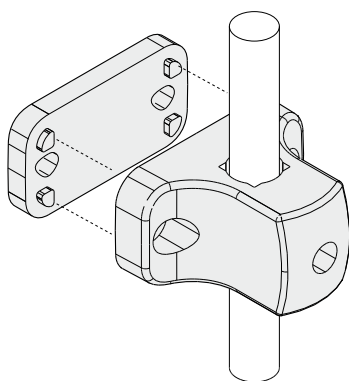


Per il sostegno fotocellule



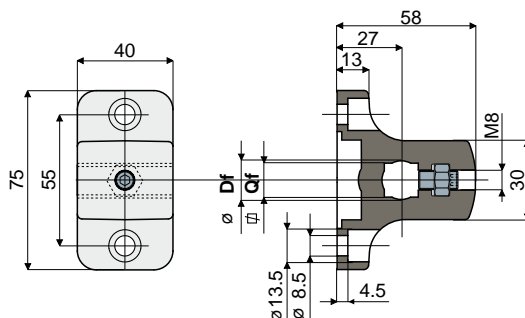
Per il sostegno guide

Esempio di applicazione



Morsetto a "T" Part. 539

(per sostegno guide e fotocellule)



Foro per perno da		Codice
Df tondo (mm)	Qf quadro (mm)	
16	14	539 / 89101
18	16	539 / 89102
20	18	539 / 89103

MATERIALI: Morsetto in poliammide rinforzata colore nero; grano e dado in acciaio inox AISI 304.

CARATTERISTICHE: Possibilità di utilizzo di perni tondi e quadri.

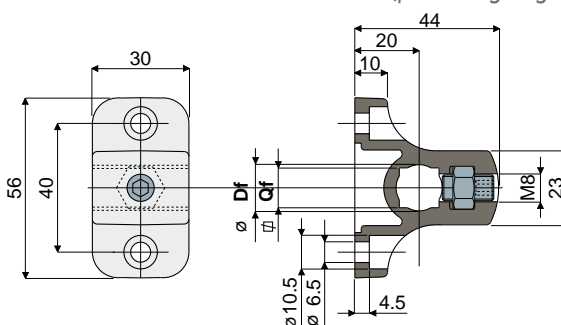
CONFEZIONE: 24 pezzi.

A RICHIESTA:

- Morsetti: In diverse colorazioni.
- Confezioni: Fuori standard.

Morsetto a "T" Part. 238

(per sostegno guide e fotocellule)



Foro per perno da		Codice
Df tondo (mm)	Qf quadro (mm)	
10	8	238 / 80985
12	10	238 / 80986
14	12	238 / 80987

MATERIALI: Morsetto in poliammide rinforzata colore nero; grano e dado in acciaio inox AISI 304.

CARATTERISTICHE: Possibilità di utilizzo di perni tondi e quadri.

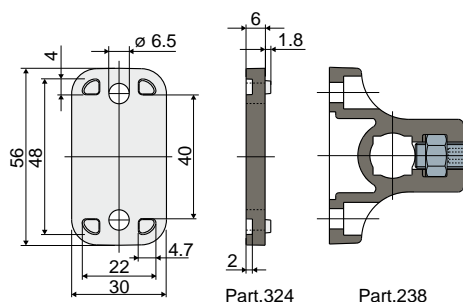
CONFEZIONE: 24 pezzi.

A RICHIESTA:

- Morsetti: In diverse colorazioni.
- Confezioni: Fuori standard.

Distanziale per morsetto Part. 324

(per morsetto a "T" Part. 238)



Codice
324 / 82971

MATERIALI: Distanziale in poliammide + FV colore nero.

CARATTERISTICHE: Accessorio da applicare al morsetto Part.238.

CONFEZIONE: 24 pezzi.

A RICHIESTA:

- Distanziali: In diverse colorazioni.
- Confezioni: Fuori standard.