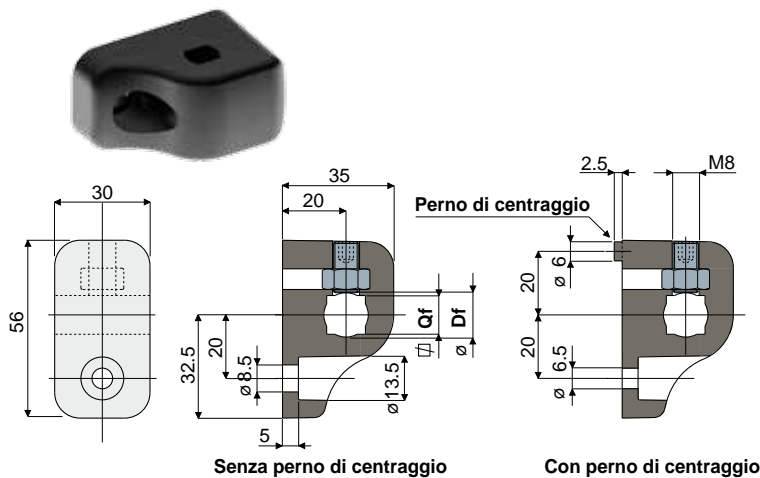


Morsetti

Part. 237 Morsetto (per supporto guide e fotocellule)



Foro per perno da		Senza perno di centraggio	Con perno di centraggio
Df tondo (mm)	Qf quadro (mm)		
10	8	237 / 80958	237 / 80961
12	10	237 / 80959	237 / 80962
14	12	237 / 80960	237 / 80963

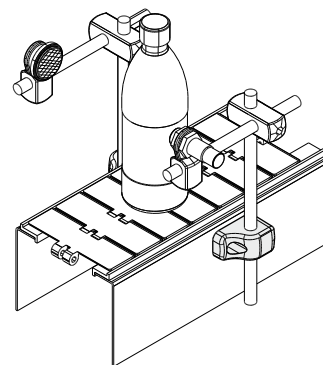
MATERIALI: Morsetto in poliammide rinforzata colore nero; grano e dado in acciaio inox AISI 304.

CARATTERISTICHE: Possibilità di utilizzo di perni tondi e quadri.

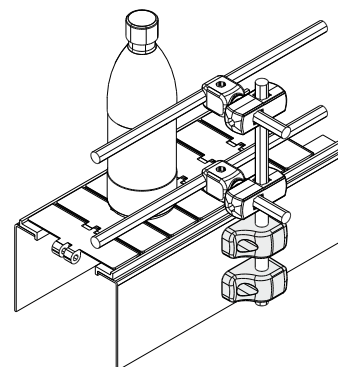
CONFEZIONE: 24 pezzi.

A RICHIESTA:

- Morsetti: In diverse colorazioni.
- Confezioni: Fuori standard.

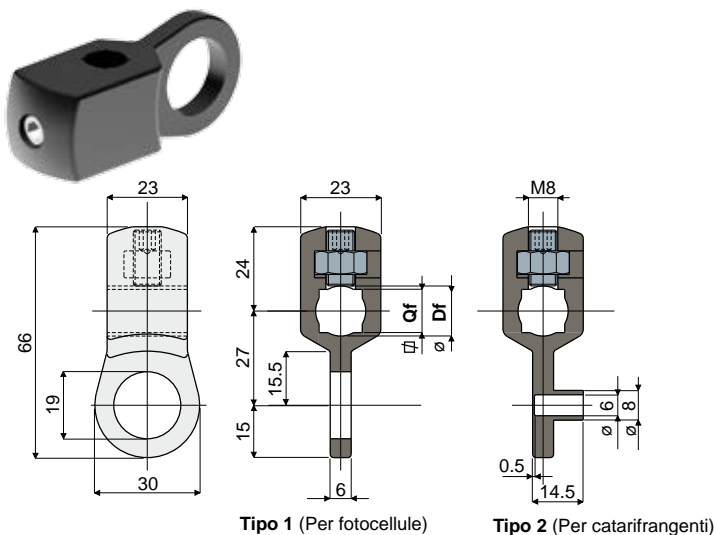


Con perno di centraggio
(Consigliato per il sostegno di fotocellule)



Senza perno di centraggio
(Consigliato per il sostegno guide)

Part. 240 Morsetto (per catarifrangenti e fotocellule)



Foro per perno da		Tipo 1 (per fotocellule)	Tipo 2 (per catarifrangenti)
Df tondo (mm)	Qf quadro (mm)		
10	8	240 / 80996	240 / 80997
12	10	240 / 80998	240 / 80999
14	12	240 / 81000	240 / 81001

MATERIALI: Morsetto in poliammide rinforzata colore nero; grano e dado in acciaio inox AISI 304.

CARATTERISTICHE: Possibilità di utilizzo di perni tondi e quadri.

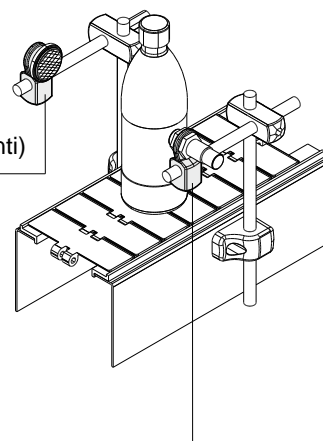
CONFEZIONE: 24 pezzi.

A RICHIESTA:

- Morsetti: In diverse colorazioni.
- Confezioni: Fuori standard.

Esempio di applicazione

Tipo 2 (Per catarifrangenti)



Tipo 1 (Per fotocellule)