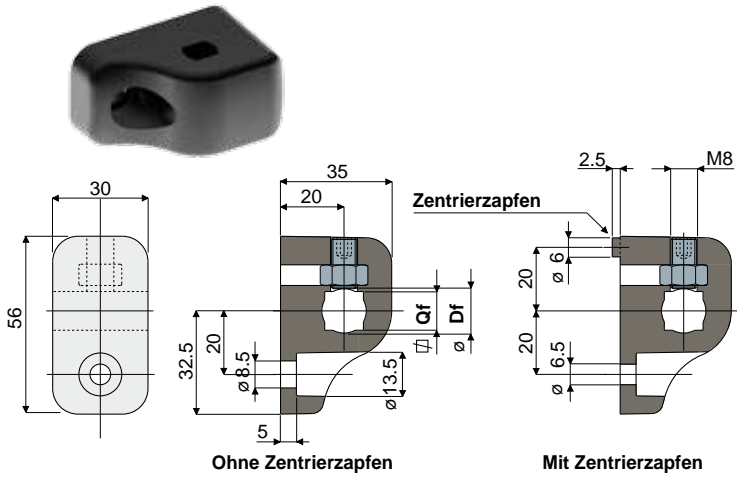


Klemmen

Teil 237 Klemme (für Schienenhalterung und Lichtschrankenhalterung)



Loch für Bolzen		Ohne Zentrierzapfen	Mit Zentrierzapfen
Df	Qf		
rund	vierkant		
(mm)	(mm)	Code	Code
10	8	237 / 80958	237 / 80961
12	10	237 / 80959	237 / 80962
14	12	237 / 80960	237 / 80963

MATERIALIEN: Klemme aus Polyamid, glasfaserverstärkt, schwarz; Bolzen, Unterlegscheibe und Mutter aus Edelstahl AISI 304.

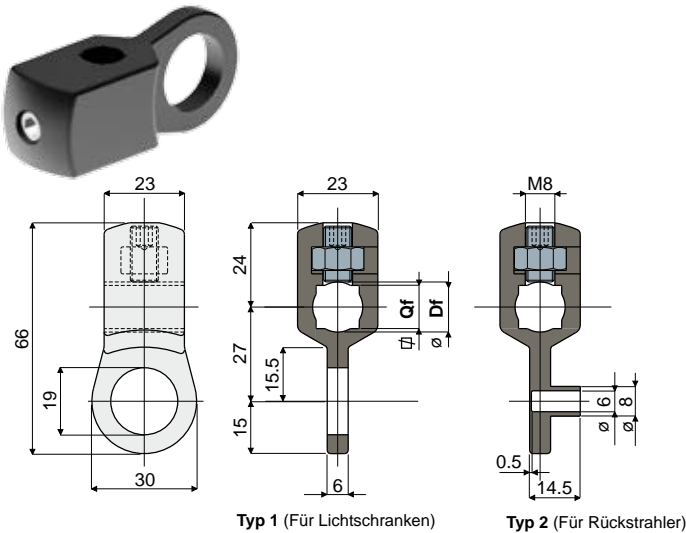
BESCHREIBUNG: Für runden und quadratischen Bolzen geeignet.

VERPACKUNG: 24 Stücke.

AUF ANFRAGE:

- Klemmen: In verschiedenen Farben.
- Verpackungen: Nicht standardmäßig.

Teil 240 Klemme (für Lichtschranken und Rückstrahler)



Loch für Bolzen		Typ 1 (Für Lichts)	Typ 2 (Für Rückstrahler)
Df	Qf		
rund	vierkant		
(mm)	(mm)	Code	Code
10	8	240 / 80996	240 / 80997
12	10	240 / 80998	240 / 80999
14	12	240 / 81000	240 / 81001

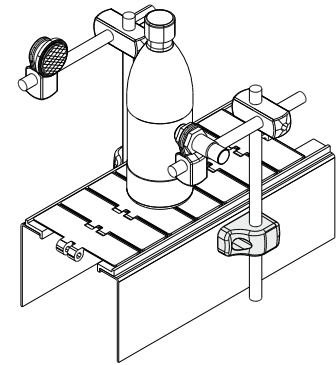
MATERIALIEN: Klemme aus Polyamid, glasfaserverstärkt, schwarz; Bolzen, Unterlegscheibe und Mutter aus Edelstahl AISI 304.

BESCHREIBUNG: Für runden und quadratischen Bolzen geeignet.

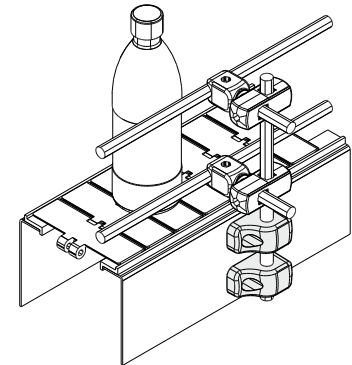
VERPACKUNG: 24 Stücke.

AUF ANFRAGE:

- Klemmen: In verschiedenen Farben.
- Verpackungen: Nicht standardmäßig.



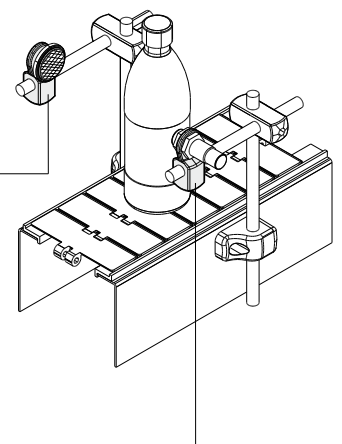
Mit Zentrierzapfen
(Empfehlenswert für die Lichtschrankenhalterung)



Ohne Zentrierzapfen
(Empfehlenswert für Schienenhalterung)

Anwendungsbeispiel

Typ 2 (Für Rückstrahler)



Typ 1 (Für Lichtschranken)