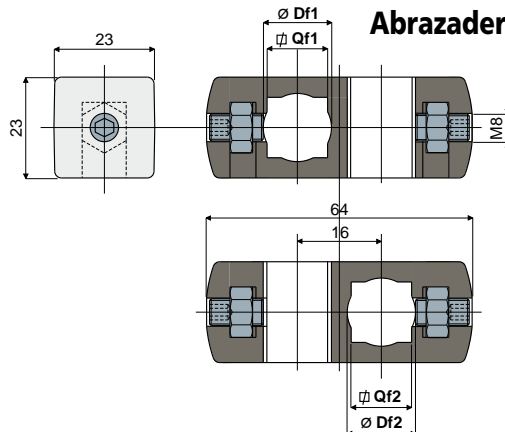
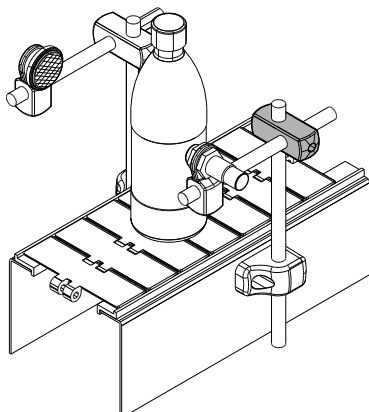


# Abrazaderas

Ejemplo de aplicación



Abrazadera en cruz

Tipo **239**

Orificio para perno de		Orificio para perno de		Código
Df1	Qf1	Df2	Qf2	
redondo (mm)	cuadrado (mm)	redondo (mm)	cuadrado (mm)	
10	8	10	8	239 / 80993
12	10	12	10	239 / 80994
14	12	14	12	239 / 80995

**MATERIALES:** Abrazadera de poliamida reforzada de color negro; pernos y tuercas de acero inoxidable AISI 304.

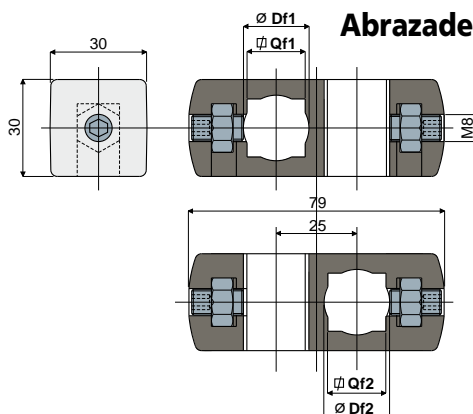
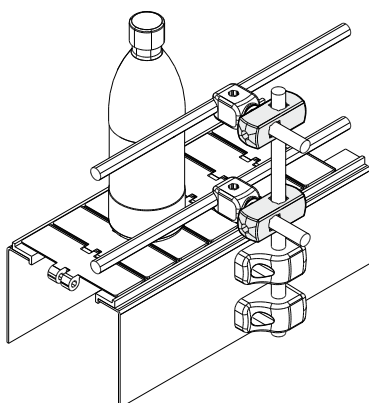
**CARACTERÍSTICAS:** Posibilidad de usar pernos redondos y cuadrados.

**CONFECCIÓN:** 24 piezas.

**POR ENCARGO:**

- Abrazaderas: En diferentes colores.
- Confecciones: No estándar.

Ejemplo de aplicación



Abrazaderas en cruz

Tipo **241**

Orificio para perno de		Orificio para perno de		Código
Df1	Qf1	Df2	Qf2	
redondo (mm)	cuadrado (mm)	redondo (mm)	cuadrado (mm)	
14	12	14	12	241 / 80988
14	12	15	-	241 / 89147
14	12	16	-	241 / 89149
14	12	18	-	241 / 82117
14	12	20	-	241 / 82540
15	-	15	-	241 / 80989
15	-	16	-	241 / 89148
15	-	18	-	241 / 89151
15	-	20	-	241 / 89152
16	-	16	-	241 / 80990
16	-	18	-	241 / 89150
16	-	20	-	241 / 82271
18	-	18	-	241 / 80991
18	-	20	-	241 / 89153
20	-	20	-	241 / 80992

**MATERIALES:** Abrazadera de poliamida reforzada de color negro; pernos y tuercas de acero inoxidable AISI 304.

**CARACTERÍSTICAS:** Posibilidad de usar pernos cuadrados, sólo para la versión Df1 14.

**CONFECCIÓN:** 24 piezas.

**POR ENCARGO:**

- Abrazaderas: En diferentes colores.
- Confecciones: No estándar.