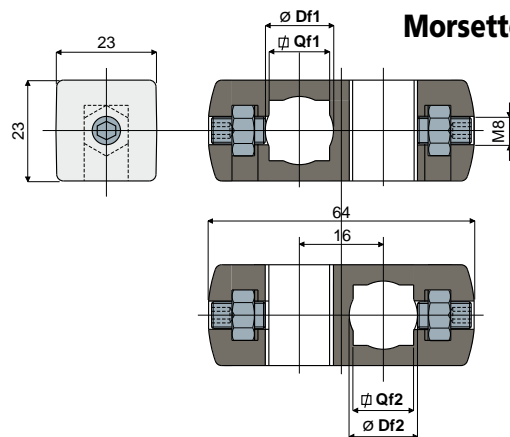
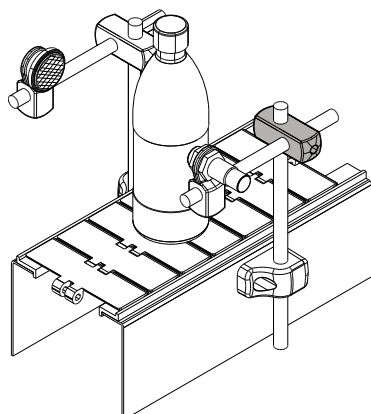


Morsetti

Esempio di applicazione



Morsetto a croce

Part. **239**

Foro per perno da		Foro per perno da		Codice
Df1	Qf1	Df2	Qf2	
tondo (mm)	quadro (mm)	tondo (mm)	quadro (mm)	
10	8	10	8	239 / 80993
12	10	12	10	239 / 80994
14	12	14	12	239 / 80995

MATERIALI: Morsetto in poliammide rinforzata colore nero; grani e dadi in acciaio inox AISI 304.

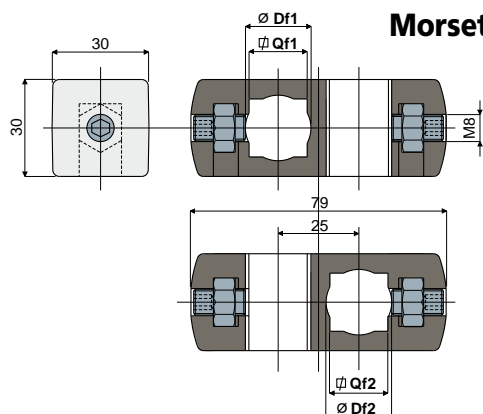
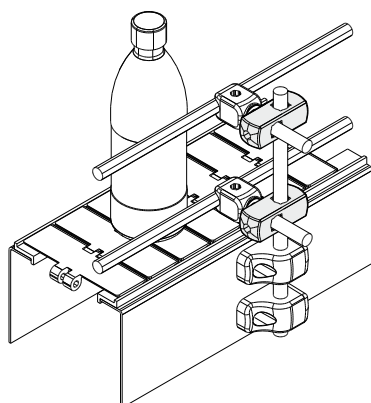
CARATTERISTICHE: Possibilità di utilizzo di perni tondi e quadri.

CONFEZIONE: 24 pezzi.

A RICHIESTA:

- Morsetti: In diverse colorazioni.
- Confezioni: Fuori standard.

Esempio di applicazione



Morsetto a croce

Part. **241**

Foro per perno da		Foro per perno da		Codice
Df1	Qf1	Df2	Qf2	
tondo (mm)	quadro (mm)	tondo (mm)	quadro (mm)	
14	12	14	12	241 / 80988
14	12	15	-	241 / 89147
14	12	16	-	241 / 89149
14	12	18	-	241 / 82117
14	12	20	-	241 / 82540
15	-	15	-	241 / 80989
15	-	16	-	241 / 89148
15	-	18	-	241 / 89151
15	-	20	-	241 / 89152
16	-	16	-	241 / 80990
16	-	18	-	241 / 89150
16	-	20	-	241 / 82271
18	-	18	-	241 / 80991
18	-	20	-	241 / 89153
20	-	20	-	241 / 80992

MATERIALI: Morsetto in poliammide rinforzata colore nero; grani e dadi in acciaio inox AISI 304.

CARATTERISTICHE: Possibilità di utilizzo di perni quadri, solo per le versioni Df1 14.

CONFEZIONE: 24 pezzi.

A RICHIESTA:

- Morsetti: In diverse colorazioni.
- Confezioni: Fuori standard.