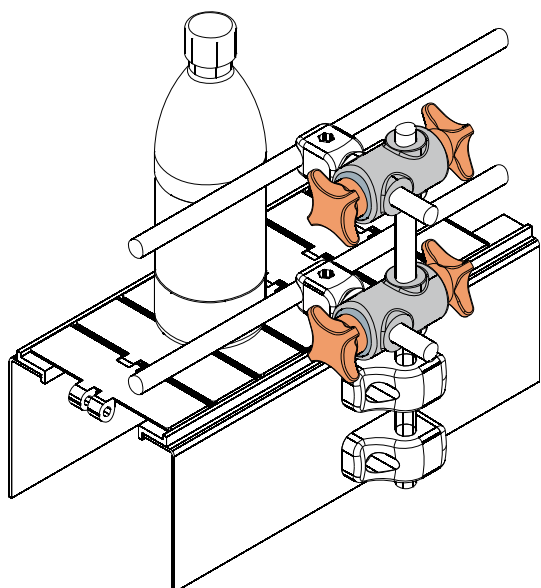
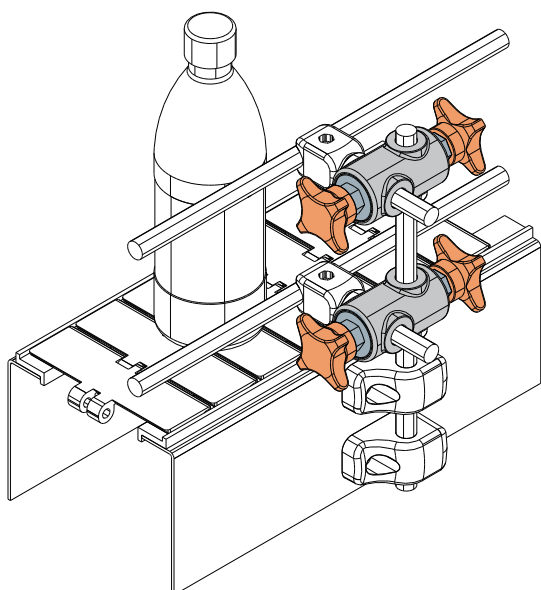


# Klemmen

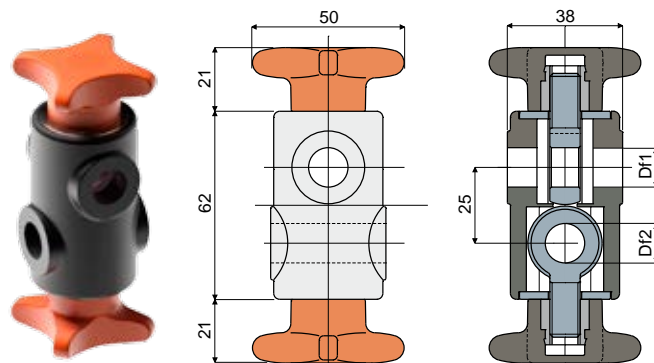
Anwendungsbeispiel



Anwendungsbeispiel



## Kreuzklemme Teil 297



Df1 Loch für Bolzen (mm)	Df2 Loch für Bolzen (mm)	Code
12	12	297 / 82658

**MATERIALIEN:** Klemme aus Polyamid, glasfaserverstärkt, schwarz; Kreuzgriff aus Polyamid, glasfaserverstärkt, orange; Augenlaschen aus Edelstahl AISI 304; gewinnde Einsatz aus Nickelmessing.

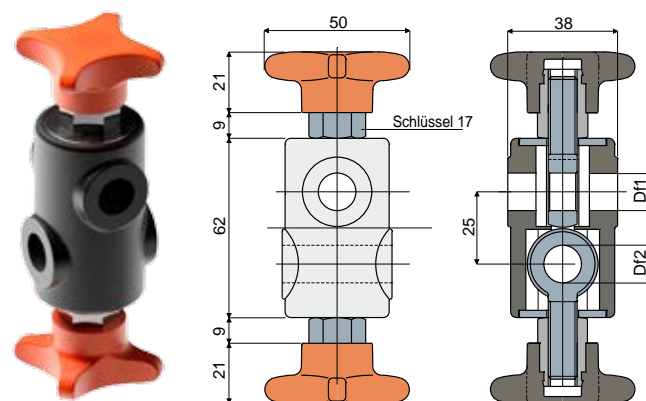
**BESCHREIBUNG:** Um die Führungsbolzen zu stützen.

**VERPACKUNG:** 24 Stücke.

**AUF ANFRAGE:**

- Klemme und Kreuzgriff: Aus Polypropylen, glasfaserverstärkt; in verschiedenen Farben.
- Verpackungen: Nicht standardmäßig.

## Kreuzklemme Teil 312



Df1 Loch für Bolzen (mm)	Df2 Loch für Bolzen (mm)	Code
12	12	312 / 82845
12	14	312 / 87811
12	16	312 / 87812
14	14	312 / 82846
14	16	312 / 87813
16	16	312 / 82847

**MATERIALIEN:** Klemme aus Polyamid, glasfaserverstärkt, schwarz; Kreuzgriff aus Polyamid, glasfaserverstärkt, orange; Augenlaschen aus Edelstahl AISI 304; gewinnde Einsatz aus Nickelmessing.

**BESCHREIBUNG:** Um die Führungsbolzen zu stützen.

**VERPACKUNG:** 24 Stücke.

**AUF ANFRAGE:**

- Klemme und Kreuzgriff: Aus Polypropylen, glasfaserverstärkt; in verschiedenen Farben.
- Verpackungen: Nicht standardmäßig.