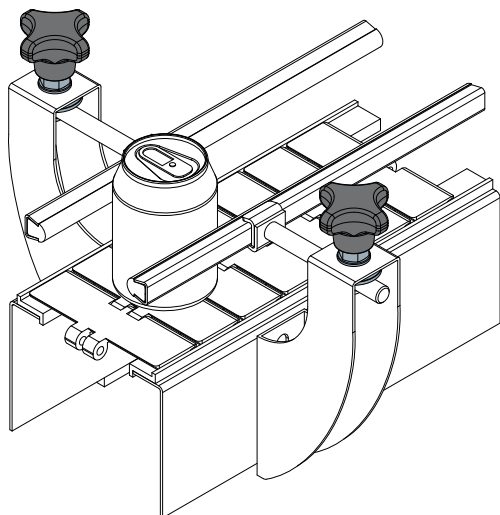
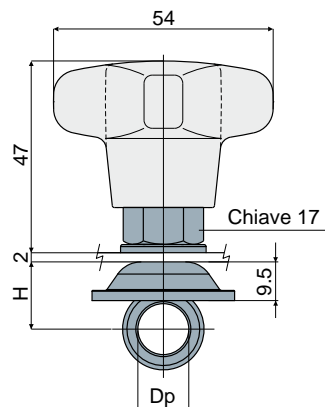


Tiranti di serraggio

Esempio di applicazione



Tirante di serraggio (con volantino)

Part. **406**

Dp Diametro perno (mm)	H (mm)	Codice
12	15,5	406 / 84328
14	16,5	406 / 84329
16	17,5	406 / 84330

MATERIALI: Tirante ad occhio, dado di serraggio e rosette in acciaio inox AISI 304; boccola filettata in ottone nichelato; volantino in poliammide rinforzata colore nero.

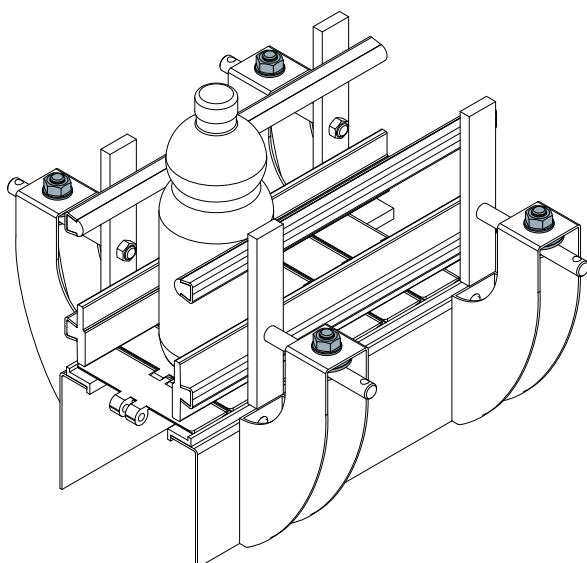
CARATTERISTICHE: Fornito completo di bulloneria.

CONFEZIONE: 24 pezzi.

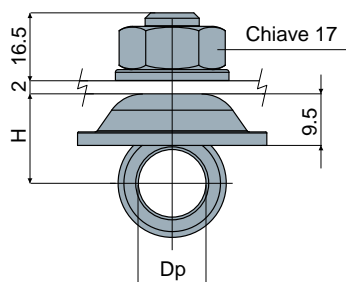
A RICHIESTA:

- Assemblaggio di: Dadi, rosette e tiranti.
- Confezioni: Fuori standard.

Esempio di applicazione



Tirante di serraggio (con dado)

Part. **407**

Dp Diametro perno (mm)	H (mm)	Codice
12	15,5	407 / 84331
14	16,5	407 / 84332
16	17,5	407 / 84333

MATERIALI: Tirante ad occhio, dado di serraggio e rosette in acciaio inox AISI 304.

CARATTERISTICHE: Fornito completo di bulloneria.

CONFEZIONE: 24 pezzi.

A RICHIESTA:

- Assemblaggio di: Dadi, rosette, tiranti.
- Confezioni: Fuori standard.