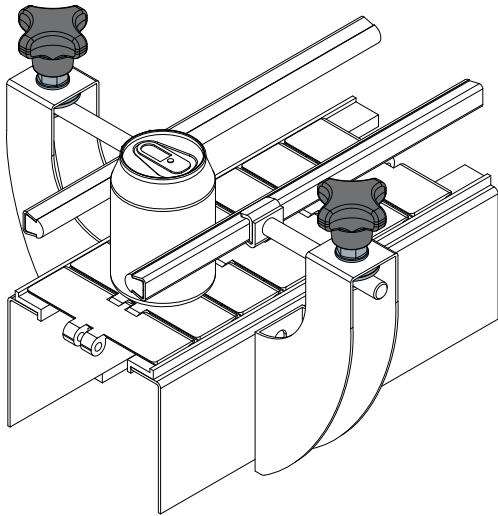
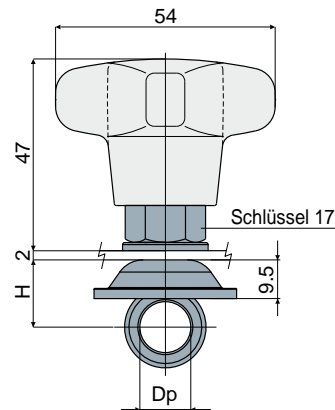


# Augenschrauben

Anwendungsbeispiel



## Augenschraube (mit Kreuzgriff) Teil 406



Dp Bolzendurchmesser (mm)	H (mm)	Code
12	15,5	406 / 84328
14	16,5	406 / 84329
16	17,5	406 / 84330

**MATERIALIEN:** Augenschraube und Scheiben und Mutter aus Edelstahl AISI 304; Gewindebuchsen aus vernickeltem Messing; Kreuzgriff aus Polyamid verstärkt, schwarz.

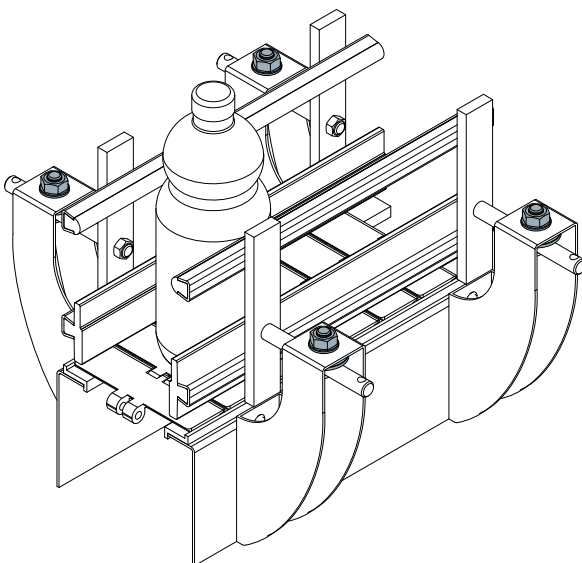
**BESCHREIBUNG:** Mit Schrauben und Muttern geliefert.

**VERPACKUNG:** 24 Stücke.

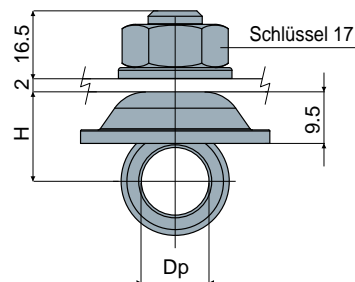
**AUF ANFRAGE:**

- **Montage von:** Augenschrauben, Muttern und Scheiben.
- **Verpackungen:** Nicht standardmäßig.

Anwendungsbeispiel



## Augenschraube (mit Muttern) Teil 407



Dp Bolzendurchmesser (mm)	H (mm)	Code
12	15,5	407 / 84331
14	16,5	407 / 84332
16	17,5	407 / 84333

**MATERIALIEN:** Augenschraube, Scheiben und Mutter aus Edelstahl AISI 304.

**BESCHREIBUNG:** Mit Schrauben und Muttern geliefert.

**VERPACKUNG:** 24 Stücke.

**AUF ANFRAGE:**

- **Montage von:** Augenschrauben, Muttern und Scheiben.
- **Verpackungen:** Nicht standardmäßig.