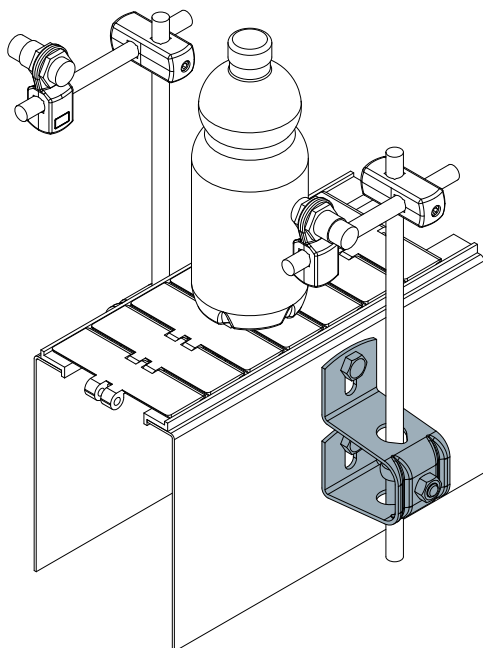


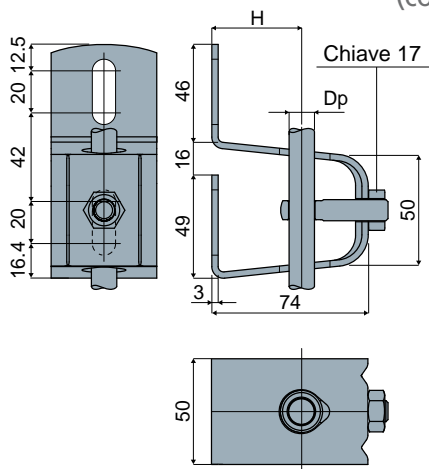
# Supporti portaguide

Esempio di applicazione



**Supporto portaguide**  
(compatto)

Part. **408**



Dp Diametro perno (mm)	H (mm)	Codice
12	49	408 / 84337
14	47	408 / 84338
16	46	408 / 84339
20	43	408 / 88698

**MATERIALI:** Corpo del supporto, dado e tirante ad occhio in acciaio inox AISI 304.

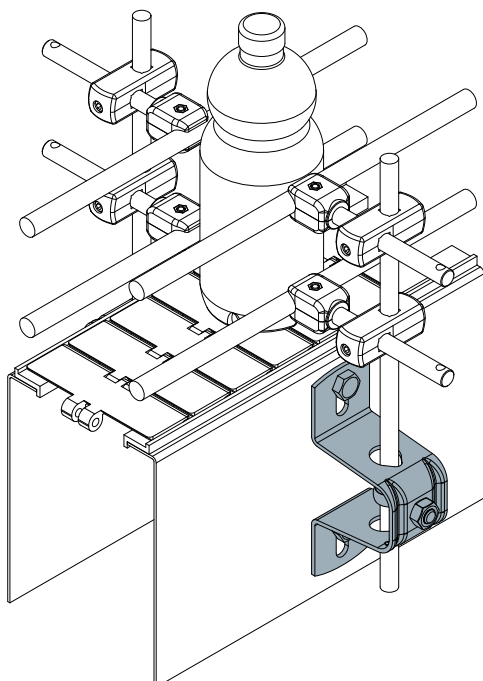
**CARATTERISTICHE:** Fornito completo di bulloneria.

**CONFEZIONE:** 8 pezzi.

**A RICHIESTA:**

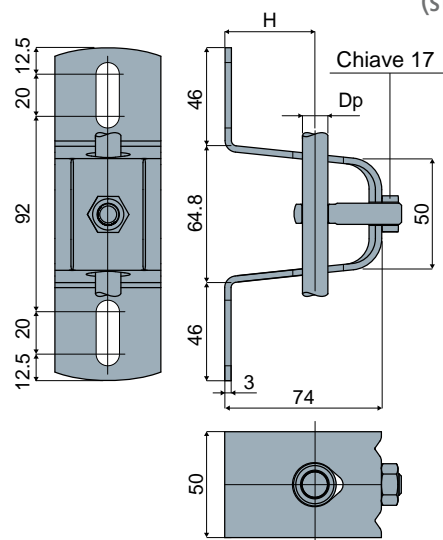
- Assemblaggio di: Dadi e tiranti.
- Confezioni: Fuori standard.

Esempio di applicazione



**Supporto portaguide**  
(standard)

Part. **408**



Dp Diametro perno (mm)	H (mm)	Codice
12	49	408 / 84334
14	47	408 / 84335
16	46	408 / 84336
20	43	408 / 88700

**MATERIALI:** Corpo del supporto, dado e tirante ad occhio in acciaio inox AISI 304.

**CARATTERISTICHE:** Fornito completo di bulloneria.

**CONFEZIONE:** 8 pezzi.

**A RICHIESTA:**

- Assemblaggio di: Dadi e tiranti.
- Confezioni: Fuori standard.