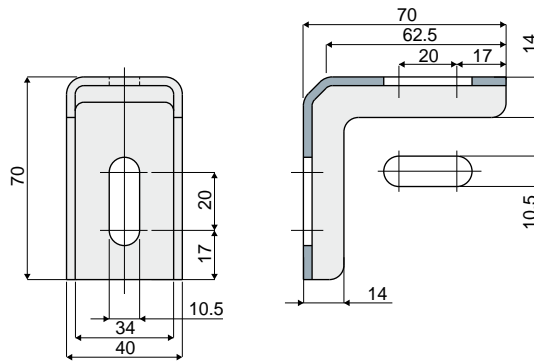


# Geländerhalter

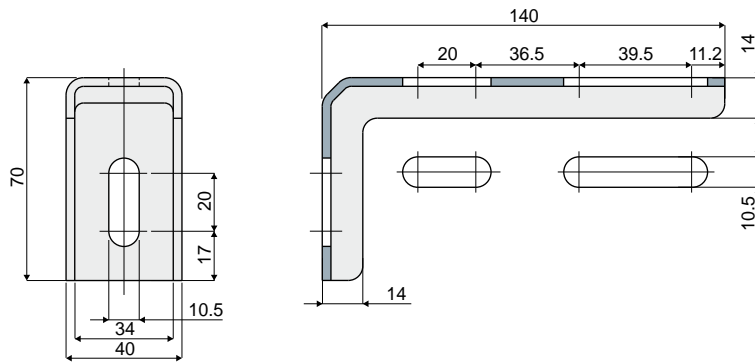
## Teil 387 Halter (70 mm X 70 mm)



Code  
387 / 84128

MATERIALIEN: Halter aus Edelstahl AISI 304.  
 VERPACKUNG: 24 Stücke.  
 AUF ANFRAGE:  
 • Verpackungen: Nicht standardmäßig.

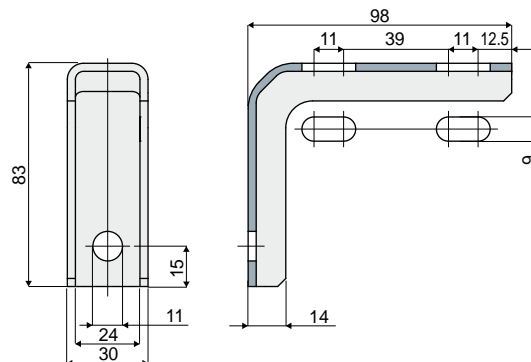
## Teil 392 Halter (70 mm X 140 mm)



Code  
392 / 84130

MATERIALIEN: Halter aus Edelstahl AISI 304.  
 VERPACKUNG: 24 Stücke.  
 AUF ANFRAGE:  
 • Verpackungen: Nicht standardmäßig.

## Teil 436 Halter (83 mm x 98 mm)



Code  
436 / 85215

MATERIALIEN: Halter aus Edelstahl AISI 304.  
 VERPACKUNG: 24 Stücke.  
 AUF ANFRAGE:  
 • Verpackungen: Nicht standardmäßig.