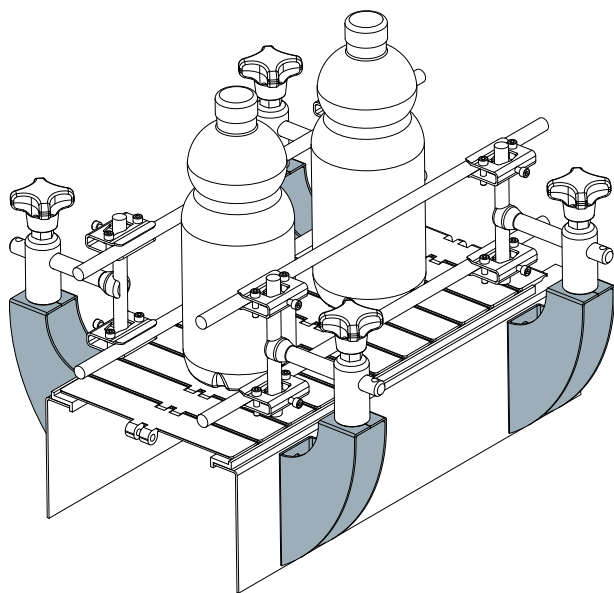
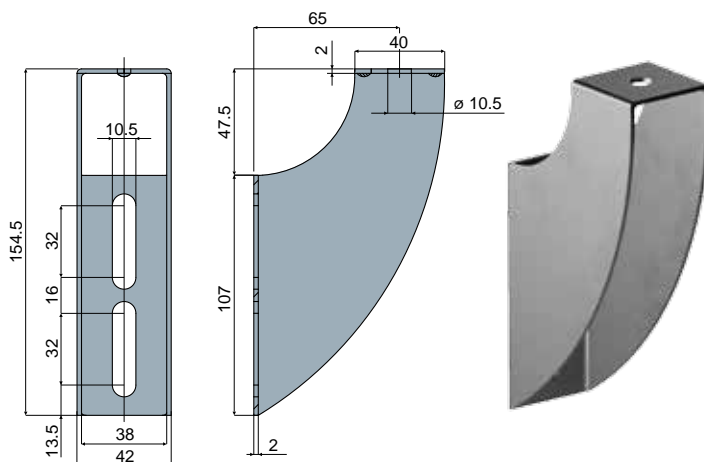


# Supporti portaguide

Esempio di applicazione



## Supporto portaguide Part. 442



Codice

442 / 85242

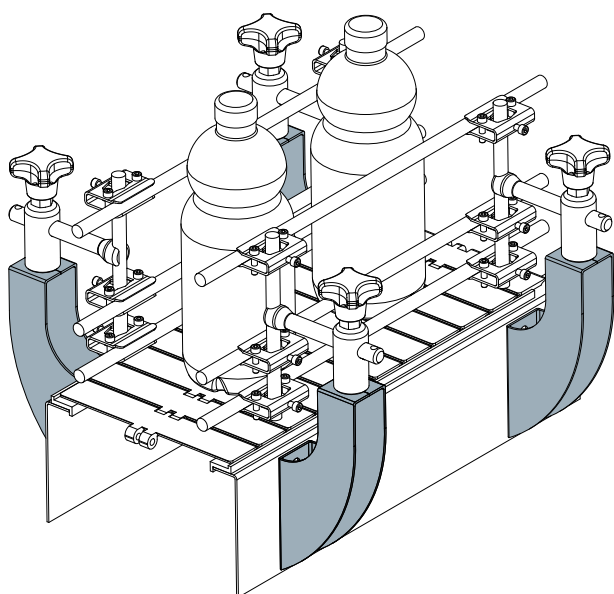
MATERIALI: Supporto in acciaio inox AISI 304.

CONFEZIONE: 24 pezzi.

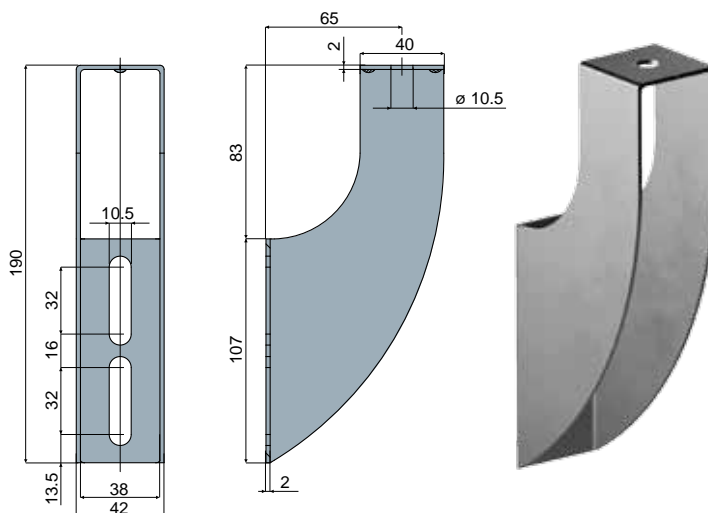
A RICHIESTA:

- Confezioni: Fuori standard.

Esempio di applicazione



## Supporto portaguide Part. 441



Codice

441 / 85241

MATERIALI: Supporto in acciaio inox AISI 304.

CONFEZIONE: 24 pezzi.

A RICHIESTA:

- Confezioni: Fuori standard.