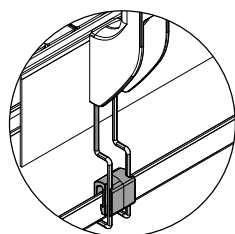
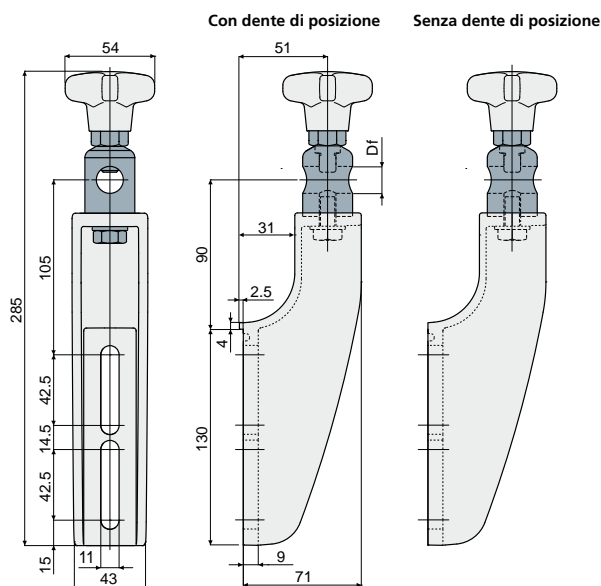


# Supporti portaguide

**Supporto portaguide**  
(tipo rinforzato, con testina orientabile in metallo)

Part. **490**

Predisposizione per sostegno raccogliocce (vedi pag. 29)



Df Foro per perno da (mm)	Con dente di posizione Codice	Senza dente di posizione Codice
16	490 / 87005	490 / 87006

**MATERIALI:** Supporto e volantino in poliammide rinforzata colore nero; testina in acciaio inox AISI 304; inserto esagonale in ottone nichelato; vite e rosetta in acciaio inox AISI 304.

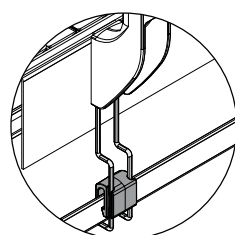
**CARATTERISTICHE:** Coppia massima di serraggio 4 Kg-m.

**CONFEZIONE:** 24 pezzi.

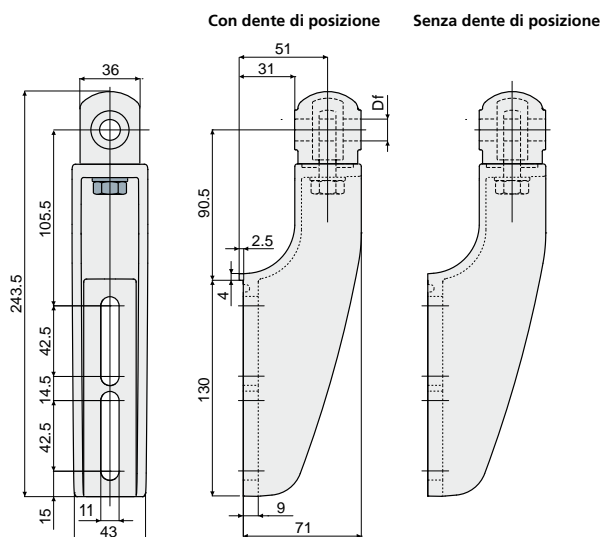
**A RICHIESTA:**

- Supporti: In polipropilene rinforzato, in varie colorazioni.
- Confezioni: Fuori standard.

**Supporto portaguide** Part. **491**  
(tipo rinforzato, con testina orientabile)



Predisposizione per sostegno raccogliocce (vedi pag. 29)



Df Foro per perno da (mm)	Con dente di posizione Codice	Senza dente di posizione Codice
12	491 / 87007	491 / 87008
14	491 / 87009	491 / 87010
16	491 / 87011	491 / 87012

**MATERIALI:** Supporto e testina in poliammide rinforzata colore nero; tirante ad occhio, dado e rosetta in acciaio inox AISI 304.

**CARATTERISTICHE:** Coppia massima di serraggio 4 Kg-m.

**CONFEZIONE:** 24 pezzi.

**A RICHIESTA:**

- Supporti: In polipropilene rinforzato, in varie colorazioni.
- Confezioni: Fuori standard.