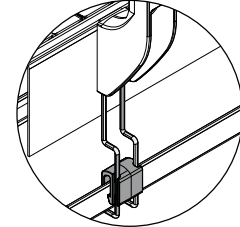
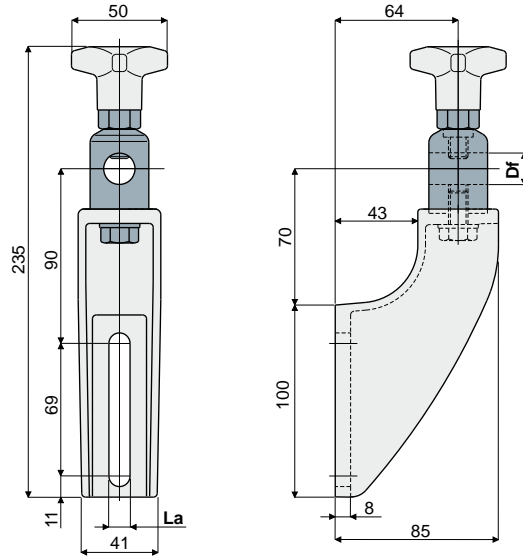


# Soportes

## Tipo 218 Soporte portaguías (con cabezal orientable de metal)



Preparación para el soporte del canal recogedor de gotas (ver pág. 31)

La (asola da 9 mm)		La (asola da 11 mm)	
Df		Df	
Orificio para perno de (mm)	Código	Orificio para perno de (mm)	Código
14 - 16	218 / 82113	14 - 16	218 / 80663

**MATERIALES:** Soporte y volante de poliamida reforzada de color negro; cabezal de acero inoxidable AISI 304; encaje hexagonal de latón niquelado; tornillo, tuerca y arandela de acero inoxidable AISI 304.

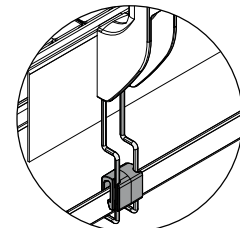
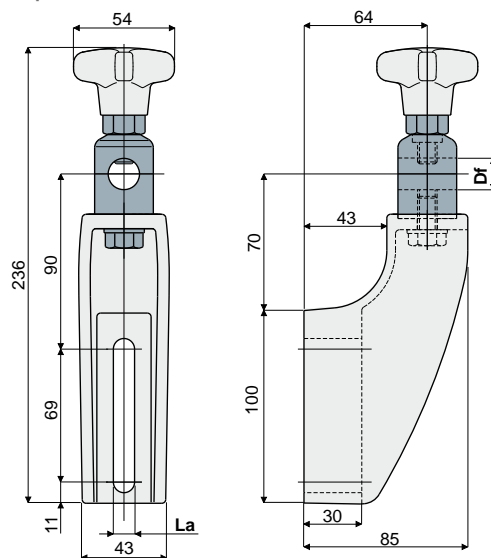
**CARACTERÍSTICAS:** Posibilidad de usar pernos de 14 y 16 mm de diámetro. Par máximo de apriete 4 Kg·m.

**CONFECCIÓN:** 24 piezas.

**POR ENCARGO:**

- Soportes: De polipropileno reforzado, en varios colores.
- Confecciones: No estándar.

## Tipo 244 Soporte portaguías (reforzado, para cabezal orientable de metal)



Preparación para el soporte del canal recogedor de gotas (ver pág. 31)

La (asola da 9 mm)		La (asola da 11 mm)	
Df		Df	
Orificio para perno de (mm)	Código	Orificio para perno de (mm)	Código
14 - 16	244 / 87159	14 - 16	244 / 81007

**MATERIALES:** Soporte y volante de poliamida reforzada de color negro; cabezal de acero inoxidable AISI 304; encaje hexagonal de latón niquelado; tornillo, tuerca y arandela de acero inoxidable AISI 304.

**CARACTERÍSTICAS:** Para usar en las aplicaciones sujetas a mayor tensión; se aconseja en las cintas de varias vías, en acumulación, en curva. Posibilidad de usar pernos de 14 y 16 mm de diámetro. Par máximo de apriete 4 Kg·m.

**CONFECCIÓN:** 24 piezas.

**POR ENCARGO:**

- Soportes: De polipropileno reforzado, en varios colores.
- Confecciones: No estándar.