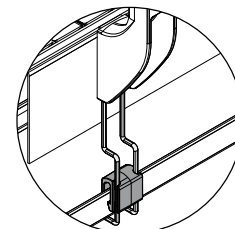
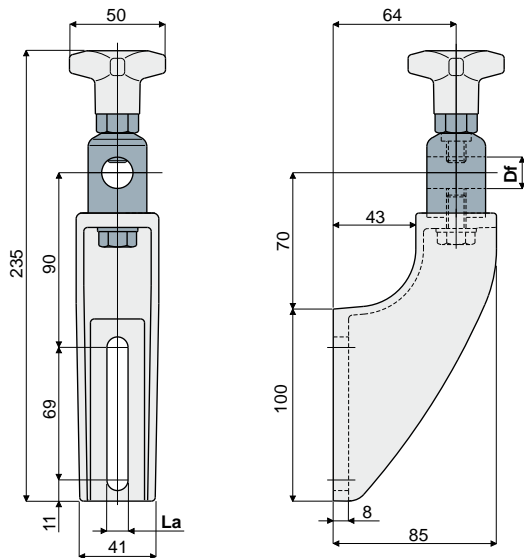


Supporti portaguide

Part. 218 Supporto portaguide (con testina orientabile in metallo)



Predisposizione per sostegno raccoglirocce (vedi pag. 31)

La (asola da 9 mm)		La (asola da 11 mm)	
Df		Df	
Foro per perno da (mm)	Codice	Foro per perno da (mm)	Codice
14 - 16	218 / 82113	14 - 16	218 / 80663

MATERIALI: Supporto e volantino in poliammide rinforzata colore nero; testina in acciaio inox AISI 304; inserto esagonale in ottone nichelato; vite e rosetta in acciaio inox AISI 304.

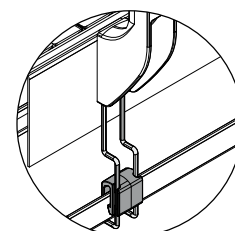
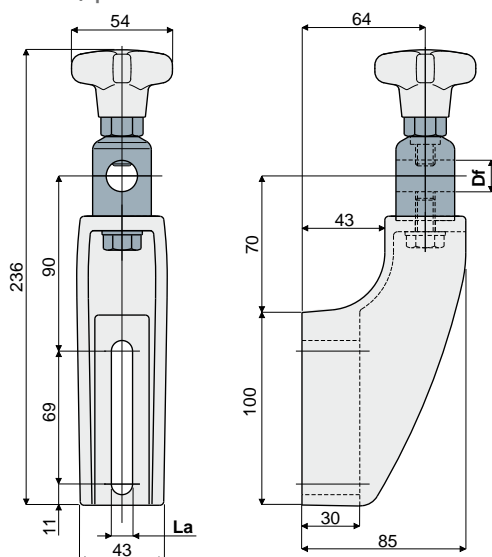
CARATTERISTICHE: Possibilità di utilizzare perni di diametro 14 e 16 mm. Coppia massima di serraggio 4 Kg-m.

CONFEZIONE: 24 pezzi.

A RICHIESTA:

- Supporti: In polipropilene rinforzato, in diverse colorazioni.
- Confezioni: Fuori standard.

Part. 244 Supporto portaguide (tipo rinforzato, per testina orientabile in metallo)



Predisposizione per sostegno raccoglirocce (vedi pag. 31)

La (asola da 9 mm)		La (asola da 11 mm)	
Df		Df	
Foro per perno da (mm)	Codice	Foro per perno da (mm)	Codice
14 - 16	244 / 87159	14 - 16	244 / 81007

MATERIALI: Supporto e volantino in poliammide rinforzata colore nero; testina in acciaio inox AISI 304; inserto esagonale in ottone nichelato; vite e rosetta in acciaio inox AISI 304.

CARATTERISTICHE: Da utilizzare nelle applicazioni maggiormente sollecitate, consigliato nei nastri a più vie, in accumulo, in curva. Possibilità di utilizzare perni di diametro 14 e 16 mm. Coppia massima di serraggio 4 Kg-m.

CONFEZIONE: 24 pezzi.

A RICHIESTA:

- Supporti: In polipropilene rinforzato, in diverse colorazioni.
- Confezioni: Fuori standard.