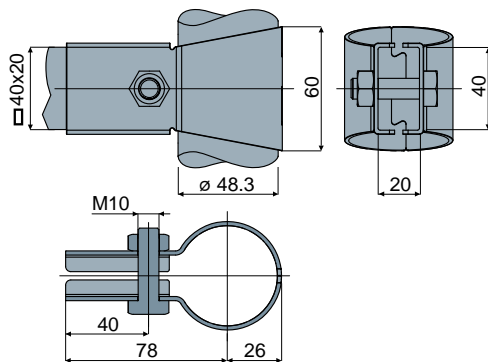


Giunti di collegamento

Part. 403 Giunto di collegamento



Codice
403 / 84325

MATERIALI: Giunto e bulloneria in acciaio inox AISI 304.

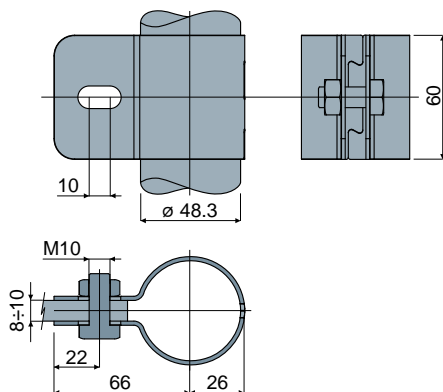
CARATTERISTICHE: Fornito completo di bulloneria.

CONFEZIONE: 8 pezzi.

A RICHIESTA:

- Assemblaggio di: Viti, dadi, rosette.
- Confezioni: Fuori standard.

Part. 404 Giunto di collegamento



Codice
404 / 84326

MATERIALI: Giunto e bulloneria in acciaio inox AISI 304.

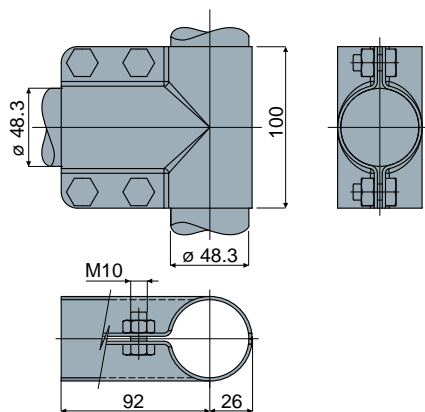
CARATTERISTICHE: Fornito completo di bulloneria.

CONFEZIONE: 8 pezzi.

A RICHIESTA:

- Assemblaggio di: Viti, dadi, rosette.
- Confezioni: Fuori standard.

Part. 401 Giunto di collegamento



Codice
401 / 84323

MATERIALI: Giunto e bulloneria in acciaio inox AISI 304.

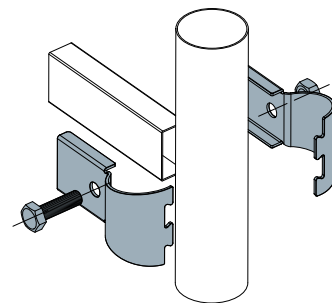
CARATTERISTICHE: Fornito completo di bulloneria.

CONFEZIONE: 8 pezzi.

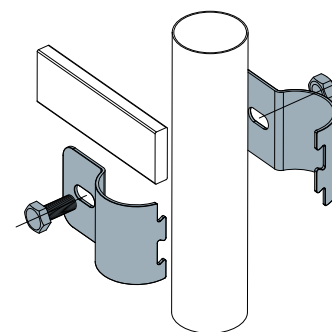
A RICHIESTA:

- Assemblaggio di: Viti, dadi, rosette.
- Confezioni: Fuori standard.

Esempio di applicazione



Esempio di applicazione



Esempio di applicazione

