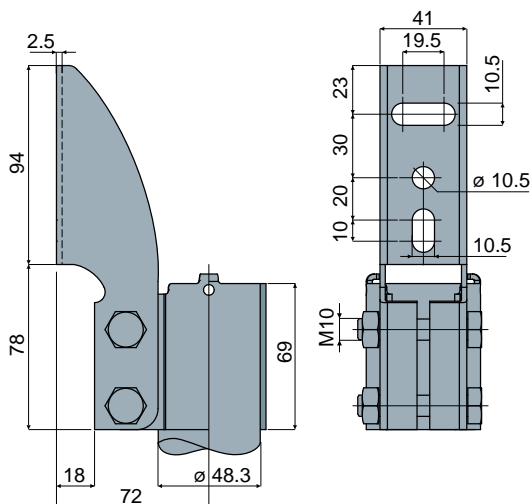


Testate

Part. 409 Testata di sostegno laterale



Codice

409 / 84440

MATERIALI: Testata e bulloneria in acciaio inox AISI 304.

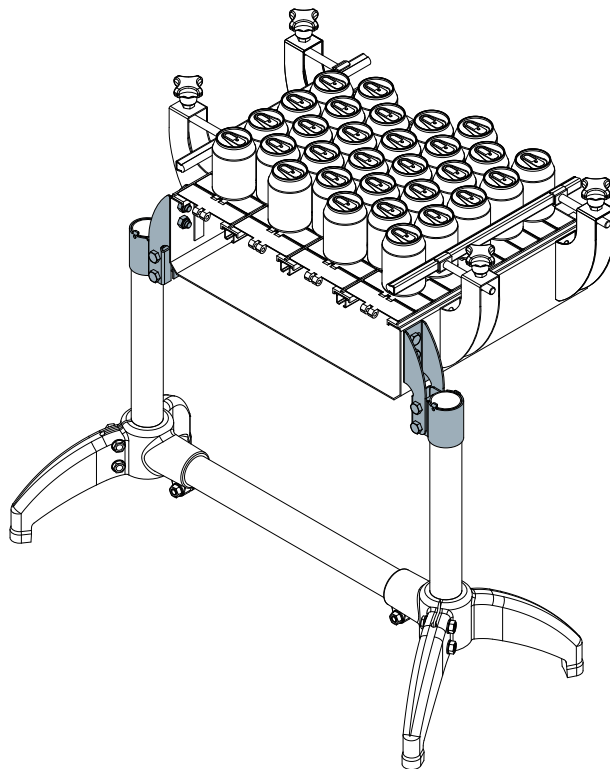
CARATTERISTICHE: Fornito completo di bulloneria.

CONFEZIONE: 8 pezzi.

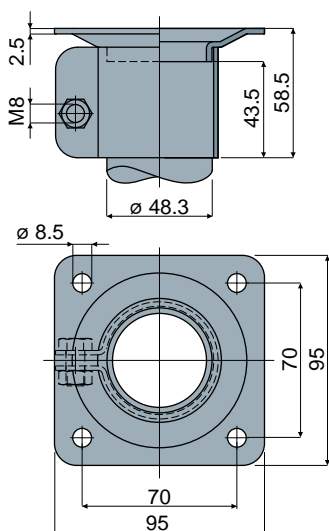
A RICHIESTA:

- Assemblaggio di: Viti, dadi, rosette.
- Confezioni: Fuori standard.

Esempio di applicazione



Part. 402 Testata di appoggio



Codice

402 / 84324

MATERIALI: Testata e bulloneria in acciaio inox AISI 304.

CARATTERISTICHE: Fornito completo di bulloneria.

CONFEZIONE: 8 pezzi.

A RICHIESTA:

- Assemblaggio di: Viti, dadi, rosette.
- Confezioni: Fuori standard.

Esempio di applicazione

