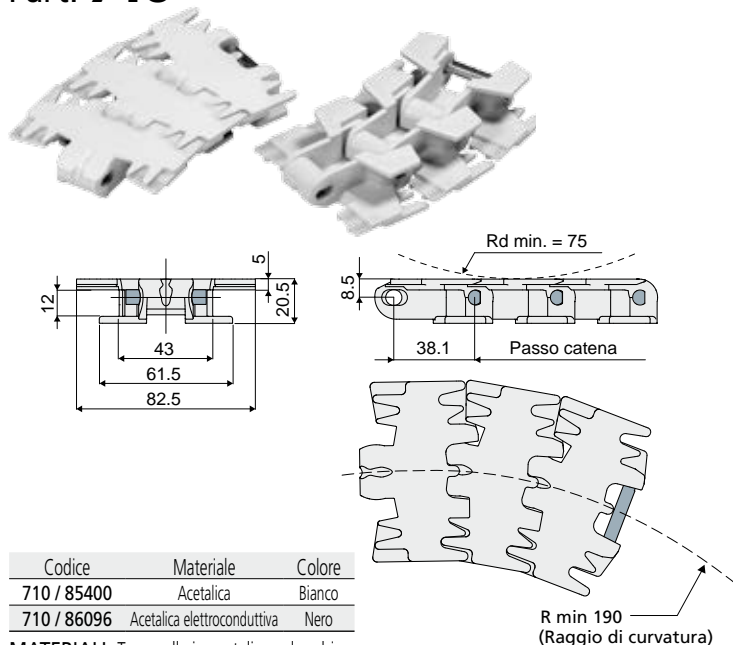


Catene e accessori

Part. 710 **Catena curvilinea** (879 TAB Safety Finger)



Codice	Materiale	Colore
710 / 85400	Acetalica	Bianco
710 / 86096	Acetalica elettroconduttiva	Nero

MATERIALI: Tapparelle in acetalica colore bianco o acetalica elettroconduttiva colore nero; perni in acciaio inox AISI 304.

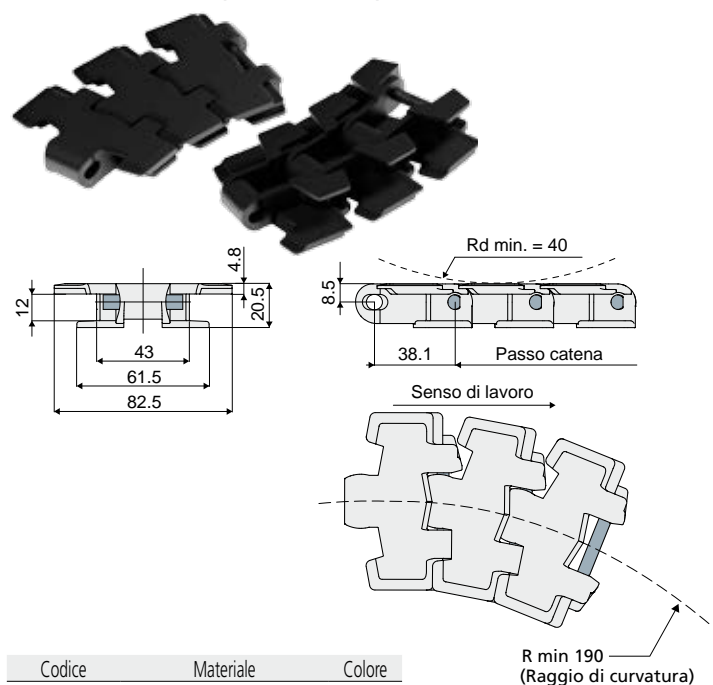
CARATTERISTICHE: Da utilizzare con le ruote: Part.310, 457, 456, 455, 454, 458, 459. Carico di lavoro Max.: 2100 N.

CONFEZIONE: 3,05 Mt.

A RICHIESTA:

- Tapparelle: In vari materiali; colorazioni diverse.
- Confezioni: fuori standard.

Part. 711 **Catena curvilinea** (879 TAB BO)



Codice	Materiale	Colore
711 / 86729	Acetalica	Marrone
711 / 86730	PA + additivo autolubrificante	Nero

MATERIALI: Tapparelle in acetalica colore marrone o in poliammide colore nero additivato con autolubrificante; perni in acciaio inox AISI 304.

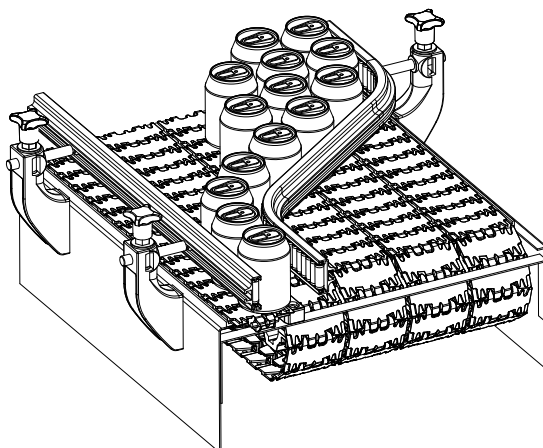
CARATTERISTICHE: Da utilizzare con le ruote: Part.310, 457, 456, 455, 454, 458, 459. Carico di lavoro Max.: 2100 N.

CONFEZIONE: 3,05 Mt.

A RICHIESTA:

- Tapparelle: In vari materiali; colorazioni diverse.
- Confezioni: Fuori standard.

Esempio di applicazione



Esempio di applicazione

