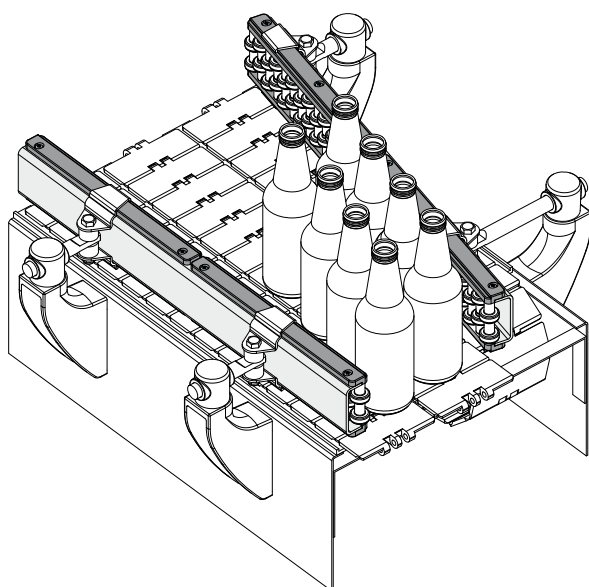
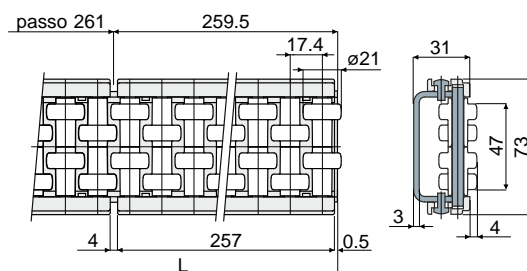


Esempio di applicazione



Guida laterale a rullini tondi
(2 vie, rettilinea)

Part. **501**



L (mm)	Profilo metallico in acciaio zincato Codice	Profilo metallico in acciaio inox AISI 304 Codice
1041	501 / 86990	501 / 86991
2085	501 / 86988	501 / 86989
3129	501 / 86986	501 / 86987

MATERIALI: Rullini in resina acetilica colore bianco; moduli in poliammide rinforzata colore nero; perni di supporto in acciaio inox; profilo metallico in acciaio zincato o acciaio inox AISI 304.

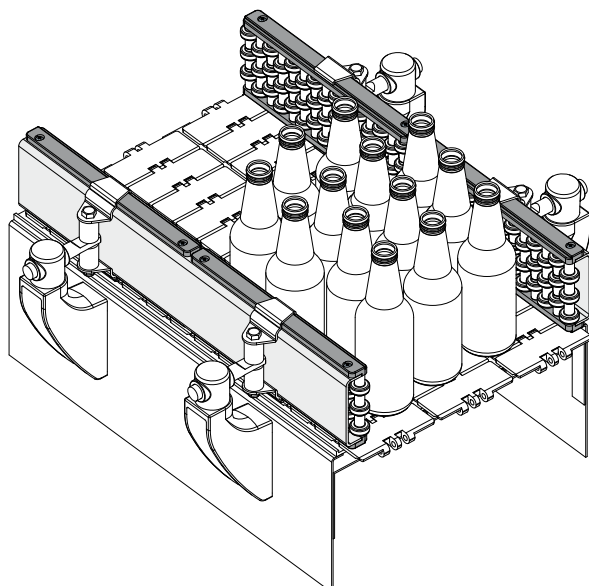
CARATTERISTICHE: Fornita assemblata.

CONFEZIONE: 2 pezzi.

A RICHIESTA:

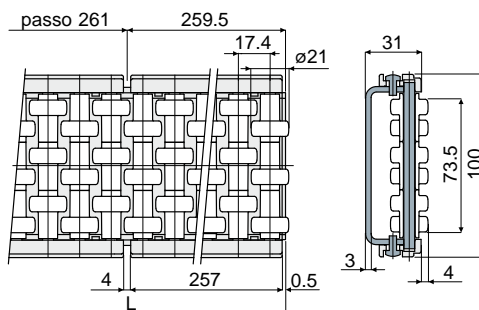
- Modulo e rullini: In diverse colorazioni.

Esempio di applicazione



Guida laterale a rullini tondi
(3 vie, rettilinea)

Part. **501**



L (mm)	Profilo metallico in acciaio zincato Codice	Profilo metallico in acciaio inox AISI 304 Codice
1041	501 / 86996	501 / 86997
2085	501 / 86994	501 / 86995
3129	501 / 86992	501 / 86993

MATERIALI: Rullini in resina acetilica colore bianco; moduli in poliammide rinforzata colore nero; perni di supporto in acciaio inox; profilo metallico in acciaio zincato o acciaio inox AISI 304.

CARATTERISTICHE: Fornita assemblata.

CONFEZIONE: 2 pezzi.

A RICHIESTA:

- Modulo e rullini: In diverse colorazioni.